

AVANT[®]

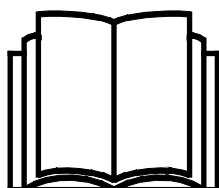
Instrukcja operatora przystawki



Kosiarka zbierająca do trawników I 200

Numer produktu:

Kosiarka zbierająca do trawników I 200 A35973



Prosimy przeczytać uważnie niniejszą instrukcję przed użyciem sprzętu i stosować się do niej.

Zachować niniejszą instrukcję do późniejszego wykorzystania.

Manufacturer:

AVANT[®]
AVANT TECNO OY
e-mail: sales@avanttecno.com

Ylötie I
33470 YLÖJÄRVI
FINLAND
Tel. +358 3 347 8800
Fax +358 3 348 5511

www.avanttecno.com

SPIS TREŚCI

1. PRZEDMOWA	3
2. UŻYCIĘ ZGODNE Z PRZEZNACZENIEM	5
3. INSTRUKCJE BEZPIECZEŃSTWA DOTYCZĄCE STOSOWANIA NARZĘDZIA	6
4. DANE TECHNICZNE	10
4.1 Nalepki bezpieczeństwa i podstawowe elementy narzędzia.....	11
5. PODCZEPIANIE NARZĘDZIA	13
5.1 Podłączanie i odłączanie przewodów hydraulicznych.....	14
6. INSTRUKCJA UŻYTKOWANIA	16
6.1 Czynności kontrolne przed użyciem.....	17
6.2 Pozycja transportowa.....	18
6.3 Używanie kosiarki.....	18
6.4 Praca na nierównym terenie.....	20
6.5 OptiFloat®.....	20
6.5.1 Zawór bezpieczeństwa.....	21
6.6 Regulacja wysokości cięcia.....	22
6.7 Obsługa ściniek.....	23
6.8 Opróżnianie pojemnika zbierającego.....	24
6.9 Usuwanie blokującego materiału.....	25
6.10 Zespół kolektora.....	25
7. KONSERWACJA I SERWIS	26
7.1 Sprawdzanie elementów hydraulicznych.....	26
7.2 Czyszczenie i smarowanie kosiarki.....	27
7.3 Ostrzenie i wymiana noży.....	27
7.3.1 Mocowanie noży.....	28
7.4 Kontrola i naprężanie paska napędowego.....	29
7.5 Kontrola synchronizacji noży.....	30
8. WARUNKI GWARANCJI	31


I. Przedmowa

Firma Avant Tecno Oy pragnie podziękować za zakup narzędzia (przystawki) do ładowarki Avant. Zostało ono zaprojektowane i wykonane w oparciu o nasze wieloletnie doświadczenie w zakresie rozwoju produktów i produkcji. Zapoznając się z treścią niniejszego podręcznika i przestrzegając zawartych w nim instrukcji, użytkownik zapewnia sobie własne bezpieczeństwo oraz niezawodne działanie i długi okres eksploatacji wyposażenia. Przed przystąpieniem do użytkowania lub konserwacji wyposażenia należy uważnie przeczytać niniejszą instrukcję.

Celem niniejszego podręcznika jest ułatwienie:

- obsługi wyposażenia w bezpieczny i efektywny sposób
- przestrzegania i unikania niebezpiecznych sytuacji
- utrzymania wyposażenia w nienaruszonym stanie i zapewnienie długiego okresu eksploatacji

W niniejszym podręczniku zastosowano poniższe symbole ostrzegawcze, wskazujące na czynniki, które należy uwzględnić, aby zredukować ryzyko obrażeń ciała lub szkód materialnych:

	OSTRZEŻENIE:
	<p>Symbol oznaczający ważne informacje dotyczące bezpieczeństwa. Ostrzeżenie o bezpośrednim zagrożeniu, które może spowodować poważne uszkodzenie ciała.</p> <p>W przypadku zauważenia tego symbolu należy zachować czujność, ponieważ dotyczy on bezpieczeństwa, uważnie przeczytać dołączony komunikat i powiadomić innych operatorów.</p>

NIEBEZPIECZEŃSTWO:

Wyrażenie oznacza niebezpieczną sytuację, która - jeśli się jej nie zapobiegnie - spowoduje śmierć lub poważne obrażenia ciała.

OSTRZEŻENIE:

To słowo ostrzegawcze oznacza potencjalnie niebezpieczną sytuację, która - jeśli się jej nie zapobiegnie - może spowodować obrażenia ciała lub śmierć.

UWAGA:

Ten słowo ostrzegawcze jest stosowane, gdy może dojść do drobnych obrażeń ciała, jeśli instrukcje nie będą prawidłowo przestrzegane.

NOTYFIKACJA

To słowo ostrzegawcze wskazuje informacje dotyczące prawidłowej eksploatacji i konserwacji urządzenia.

Niezastosowanie się do instrukcji towarzyszących temu symbolowi może doprowadzić do uszkodzenia urządzenia lub innych szkód rzeczowych.

ładowarki. Niniejszy podręcznik zawiera również ważne instrukcje przeznaczone dla doświadczonych operatorów AVANT. Należy upewnić się, że wszystkie osoby obsługujące ładowarkę otrzymały przed jej użyciem odpowiednie wskazówki i zapoznały się z podręcznikiem obsługi ładowarki, każdego używanego narzędzia oraz wszystkimi instrukcjami bezpieczeństwa. Używanie urządzenia do jakichkolwiek innych celów i w jakikolwiek inny sposób niż podano w niniejszym podręczniku jest zabronione. Podręcznik należy przechowywać w pobliżu miejsca pracy przez cały okres eksploatacji urządzenia. W przypadku sprzedaży lub przekazania urządzenia niniejszy podręcznik należy przekazać nowemu właścicielowi. W razie utraty lub zniszczenia podręcznika prosimy o zwrócenie się o nowy egzemplarz do swojego przedstawiciela Avant lub producenta.

Oprócz instrukcji bezpieczeństwa zawartych w podręczniku, należy również przestrzegać instrukcji BHP, lokalnego prawa i innych przepisów dotyczących eksploatacji sprzętu. Należy szczególnie przestrzegać przepisów dotyczących używania wyposażenia na drogach publicznych. Przed użyciem ładowarki na drogach należy skontaktować się ze swoim przedstawicielem Avant, żeby uzyskać więcej informacji na temat lokalnych wymogów.

Prosimy o kontakt z lokalnym przedstawicielem AVANT w każdej sprawie dotyczącej serwisu, części zamiennych lub problemów, które mogą wystąpić podczas obsługi maszyny

Niniejszy podręcznik stanowi tłumaczenie oryginalnej instrukcji w języku angielskim. Z powodu ciągłego udoskonalania produktów niektóre szczegóły podane w podręczniku mogą różnić się od posiadanego urządzenia. Ilustracje zamieszczone w niniejszym podręczniku mogą prezentować opcjonalne wyposażenie lub funkcje, które obecnie są niedostępne. Zastrzegamy sobie prawo do zmiany treści niniejszego podręcznika bez powiadomienia. Copyright © 2019 Avant Tecno Oy. Wszystkie prawa zastrzeżone.

2. Użycie zgodne z przeznaczeniem

Kosiarka zbierająca do trawników 1200 AVANT to narzędzie, które zostało zaprojektowane z przeznaczeniem do użytku z wielofunkcyjnymi ładowarkami podanymi w Tabeli 1. Kosiarka do trawników jest przeznaczona do użytku domowego i profesjonalnego. Zaleca się używanie jej do koszenia trawników na równych i zadbanych powierzchniach wolnych od kamieni, wystających korzeni drzew, dużych gałęzi i innych podobnych przeszkód. Kosiarka zbierająca może być również wykorzystywana do rozdrabniania i zbierania liści z drzew oraz drobnych gałęzi, gdzie kosiarka zbiera je go łatwego kompostowania. Kosiarka jest wyposażona w system pływający OptiFloat®, który umożliwia swobodne podążanie kosiarki za ukształtowaniem terenu bez konieczności korzystania z układu pływającego wysięgnika ładowarki. Dodatkowo, system pływający umożliwia sprawne przechylenie kosiarki.

Liczba ostrzy zespołu tnącego wynosi 2. Pojemnik zbierający wyposażono w hydrauliczny układ zasysający, który transportuje ścinki do dużego pojemnika. Pojemnik można opróżniać ze stanowiska operatora, używając wysięgnika do uniesienia i przechylenia kosiarki. Jeżeli kosiarka ma pracować jako kosiarka mulczująca, wentylator kolektora zbierającego można wyłączyć.

Kosiarka zbierająca do trawników 1200 oferujemy również w wersji bez kolektora zbierającego ścinki. Na kosiarce musi być zainstalowana osłona boczna, boczna rura wyrzutowa, zestaw mulczujący lub kolektor zbierający. Używanie kosiarki bez bocznej osłony stanowi zagrożenie zarówno dla operatora, jak i osób w pobliżu, dlatego jest stanowczo zabronione. Kosiarka do trawników nie jest przeznaczona do koszenia wysokich traw, krzewów lub wyższych roślin. Kosiarka nie może być używana w pozycji zawieszanej; powinna zawsze opierać się na swoich kołach. Do koszenia wysokiej trawy zaleca się stosowanie kosiarek młotkowych AVANT.

Narzędzie zostało zaprojektowane w taki, aby wymagana była jak najmniejsza konserwacja. Operator może przeprowadzać regularną konserwację. Operator nie może wykonywać żadnych napraw, a wymagane naprawy i konserwacje należy zlecić profesjonalistom je wykonującym. Wszystkie czynności konserwacyjne muszą być wykonane z użyciem odpowiedniego sprzętu zabezpieczającego. Części zamienne muszą spełniać oryginalne specyfikacje, co może zapewniać stosowanie tylko oryginalnych części zamiennych. Dostępny może być oddzielny katalog części zamiennych - prosimy o kontakt ze sprzedawcą Avant.

Należy zapoznać się z zamieszczonymi w podręczniku instrukcjami dotyczącymi serwisu i konserwacji. W przypadku dodatkowych pytań w sprawie obsługi lub konserwacji wyposażenia lub gdy potrzebne są części zamienne albo usługi serwisowe, prosimy o kontakt ze sprzedawcą AVANT.

Tabela 1 - Kosiarka zbierająca do trawników 1200 - Zgodność z ładowarkami Avant

Avant					520		
	216	220 _{seria 2}	313S		R20		745
	218	225	320S	419	525LPG	R35	750
	220	225LPG	320S+	420	R28	635	755i
					528	640	760i
					630		
A35973	-	•	-	•	•	(•)	(•)

Dostępne są różne opcje kompatybilnych kosiarek Avant dla zapewnienia najlepszego dopasowania do każdego zadania i modelu ładowarki. Zalecenia dotyczące kompatybilności są oparte na masie, szerokości i przepływie oleju hydraulicznego ładowarki. Zwykle kosiarka powinna być tak samo szeroka lub szersza niż ładowarka. W zależności od zastosowanych opon ładowarki, kosiarka może być węższa niż sama ładowarka, co utrudnia uzyskiwanie równego i prawidłowego cięcia. Używając modeli z oznaczeniem (•), zachować ostrożność i unikać jazdy ze zbyt wysoką prędkością ze względu na ryzyko uszkodzenia kosiarki. W instrukcji operatora ładowarki podano prawidłową prędkość obrotową do uzyskania prawidłowego przepływu oleju hydraulicznego.

Wymagane może być zastosowanie dodatkowych przeciwcieżarów. W celu uzyskania informacji na temat zgodności z modelem, który nie został wskazany w tabeli, prosimy o kontakt z przedstawicielem Avant.

3. Instrukcje bezpieczeństwa dotyczące stosowania narzędzia

Należy pamiętać, że bezpieczeństwo jest wynikiem kilku czynników. Ładowarka z zamocowanym narzędziem to potężna kombinacja, a jej niewłaściwa lub nieostrożna obsługa lub konserwacja może spowodować poważne obrażenia ciała lub szkody materialne. W związku z tym, przed rozpoczęciem pracy wszyscy operatorzy muszą dokładnie zapoznać się ze sposobem prawidłowego użytkowania oraz z treścią podręcznika operatora zarówno ładowarki jak i narzędzia. Nie używać narzędzia do czasu uzyskania pełnej znajomości sposobu jego działania i związanych z tym zagrożeń.



NIEBEZPIECZEŃSTWO

Niewłaściwe lub nieostrożne użytkowanie albo użycie narzędzia, które jest w złym stanie może spowodować ryzyko poważnych obrażeń ciała. Należy zapoznać się z elementami sterowania pracą ładowarki, procedurą prawidłowego podłączania oraz prawidłowym i bezpiecznym sposobem obsługi narzędzia. W szczególności należy nauczyć się bezpiecznego zatrzymywania urządzenia. Należy dokładnie zapoznać się ze wszystkimi środkami ostrożności.

Przed przystąpieniem do obsługi narzędzia należy dokładnie przeczytać wszystkie instrukcje bezpieczeństwa



OSTRZEŻENIE

- Podczas podczepiania narzędzia do ładowarki **należy upewnić się, że kołki ustalające płyty narzędziowej znajdują się w położeniu dolnym i spowodowały zamocowanie narzędzia do ładowarki.** Nie wolno podnosić ani przesuwając narzędzia, które nie zostało zamocowane.
- Kosiarka zbierająca do trawników 1200 jest przeznaczony do użytkowania przez jednego operatora w danym momencie. Nie dopuszczać do przebywania innych osób w pobliżu strefy zagrożenia urządzenia podczas jego pracy.
- Narzędzie należy zawsze transportować w najniższym możliwym położeniu, tak aby środek ciężkości znajdował się nisko, przy czym wysięgnik teleskopowy powinien być wsunięty podczas jazdy.
- Nie wolno opuszczać fotela kierowcy, gdy dźwignia sterowania pomocniczego układu hydraulicznego ładowarki jest zablokowana w położeniu pracy. Ostrza przesuwają się przez krótki czas po odcięciu zasilania hydraulicznego. Przed zbliżeniem się do przystawki poczekać, aż ostrza się całkowicie zatrzymają.
- Należy zawsze zachować bezpieczną odległość co najmniej dwóch metrów od innych osób i od kosiarki, która może się uruchomić lub przesunąć. Przed opuszczeniem fotela operatora kosiarkę należy zatrzymać zgodnie z procedurą bezpiecznego wyłączenia i opuścić ją pewnie na ziemię.
- Ryzyko odcięcia i zmiążdżenia kończyn - Ostre i silne ostrza noży obracają się z wysoką prędkością. Używać kosiarki tylko w pozycji opuszczonej na podłożu, z podparciem na wszystkich czterech kołach. Używanie kosiarki w innej pozycji może powodować odstonięcie ostrzy i kontakt z nimi, jak również ryzyko odrzucenia obiektów. Upewnić się, że zawór bezpieczeństwa odcina zasilanie oleju hydraulicznego (patrz instrukcja odcinania zasilania).
- Ryzyko uderzenia przez odrzucane materiały i przedmioty Osoby postronne nie mogą przebywać w pobliżu maszyny. Zatrzymać maszynę, jeżeli inna osoba znajdzie się w odległości 5 od przystawki. Nie uruchamiać maszyny bez osłon.
- Nigdy nie używać kosiarki bez jakiegokolwiek osłony lub innego zabezpieczenia. Zawsze powinien być zainstalowana osłona pojemnika zbierającego, wyrzutu bocznego lub zestawu do mulczowania.

**OSTRZEŻENIE**

- Regularnie sprawdzać i czyścić zespół tnący. Zapoznać się z zaleceniami dotyczącymi konserwacji i serwisowania. Stosować wyłącznie oryginalne ostrza.
- Narzędzie powinno być używane tylko zgodnie z jego przeznaczeniem, z użyciem wyłącznie oryginalnych narzędzi i części zamiennych.
- Upewnić się, że kosiarka jest nadmiernie przechylona, ponieważ grozi to przewróceniem wysięgnika ładowarki z powodu ruchu wykonywanego przez łączniki systemu pływającego.
- Zabezpieczyć kosiarkę przed niepożądanymi ruchami podczas odblokowywania jej od ładowarki. Odblokowywać kosiarkę tylko na równej powierzchni i korzystać np. z drewnianych bloków, które zapobiegają przesunięciu się kosiarki.
- Podczas kontroli, konserwacji lub regulacji upewnić się, że kosiarka jest prawidłowo podparta. Jeżeli wymagany jest dostęp do ostrzy, zabezpieczyć przystawkę odpowiednim wyciągiem lub podeprzeć je na stabilnych podporach, np. drewnianych.
- Kosiarkę należy zawsze transportować możliwie jak najniżej i najbliżej maszyny, tak aby środek ciężkości był nisko umieszczony. Na śliskich powierzchniach zmniejszyć prędkość jazdy i nie wykonywać niepewnych ruchów. Przyrządy sterownicze ładowarki należy obsługiwać powoli i płynnie, szczególnie na nachylonym terenie.
- Przed przystąpieniem do czyszczenia, konserwacji lub regulacji wyłączyć ładowarkę i ustawić narzędzie w bezpiecznej pozycji, jak pokazano w procedurze bezpiecznego zatrzymywania.
- Należy zwracać uwagę na otoczenie oraz wszystkie inne osoby i maszyny poruszające się w pobliżu. Należy zwracać uwagę na ukształtowanie terenu i inne zagrożenia, takie jak gałęzie i drzewa, które mogą sięgać do miejsca, w którym znajduje się kierowca, luźne kamienie i śliskie nawierzchnie.
- Używać tylko narzędzi w dobrym stanie. Nie wolno modyfikować narzędzi w sposób zagrażający jego bezpieczeństwu.
- Narzędzie powinno być używane tylko zgodnie z jego przeznaczeniem. Inne użycie może stwarzać niepotrzebnie zagrożenie bezpieczeństwa i spowodować uszkodzenie wyposażenia.
- Upewnić się, że ładowarka jest wyposażona w niezbędne elementy zabezpieczające oraz że są one sprawne. Konieczne jest stosowanie pasa bezpieczeństwa. W przypadku występowania szczególnych zagrożeń w miejscu pracy należy stosować odpowiedni sprzęt ochronny.
- Należy również przeczytać instrukcje bezpieczeństwa i prawidłowej obsługi ładowarki zamieszczone w podręczniku operatora ładowarki.

**NIEBEZPIECZEŃSTWO**

Nieprawidłowe lub nieostrożne używanie przystawki powoduje poważne ryzyko uszkodzeń ciała, a nawet utraty życia. Przeciwić używanie przyrządów sterowniczych ładowarki w bezpiecznym miejscu. W szczególności zwracać uwagę na bezpieczne zatrzymywanie ładowarki; przestrzegać zasad bezpiecznego zatrzymywania przedstawionymi w instrukcji przed opuszczeniem fotela operatora.



OSTRZEŻENIE: Ryzyko skaleczenia i uderzenia przez odrzucane materiały i przedmioty. Upewnić się, że wszystkie osłony są zainstalowane. Nie uruchamiać kosiarki bez wszystkich osłon. Odslonięte ostrza noży mogą wyrzucać materiał z bardzo wysoką prędkością, stwarzając poważne zagrożenie dla operatora i innych osób w odległości do 30 m od kosiarki. Kosiarka zbierająca do trawników 1200 zaprojektowano do użytku z zespołem pojemnika zbierającego i wszystkimi powiązаныmi częściami.



OSTRZEŻENIE: Ryzyko zmiążdżenia - Nie wolno dopuszczać, aby pod podniesionym ładunkiem lub wysięgnikiem ładowarki znajdowały się jakiegokolwiek osoby. Należy pamiętać, że wysięgnik ładowarki może opaść lub przechylić się, nawet jeśli silnik jest wyłączony (niebezpieczeństwo zmiążdżenia). Ładowarka nie jest przeznaczona do długotrwałego przetrzymywania podniesionego ładunku. Przed opuszczeniem fotela kierowcy narzędzie należy zawsze ustawić w bezpiecznym położeniu.



UWAGA: Ryzyko skaleczenia przez ostrza. Unikać kontaktu z ostrzami i ryzyka zmiążdżenia podczas konserwacji i usuwania przeszkód. Zawsze zatrzymywać przystawkę zgodnie z procedurą bezpiecznego zatrzymania. Należy pamiętać, że wysięgnik ładowarki może się opuścić i przechylić nawet gdy silnik jest wyłączony. Zabrania się wchodzenia pod wysięgnik lub inny element narzędzia. Nie zbliżać się do ruchomych łączników.

Należy pamiętać o stosowaniu odpowiedniego sprzętu ochronnego:

- Poziom hałas na fotelu kierowcy może przekraczać 85 dB(A), w zależności od modelu ładowarki i cyklu pracy. Długotrwałe narażenie na silny hałas może spowodować uszkodzenie słuchu. Podczas pracy przy ładowarce należy stosować ochronę słuchu.



- Stosować rękawice ochronne.



- Podczas pracy przy ładowarce należy stosować obuwie ochronne.



- Podczas pracy przy elementach hydraulicznych należy stosować okulary ochronne.

Bezpieczne zatrzymanie narzędzia przed zbliżeniem się do niego:**OSTRZEŻENIE**

Przed opuszczeniem fotela kierowcy narzędzie należy zawsze zatrzymać zgodnie z procedurą bezpiecznego zatrzymania. Procedura bezpiecznego zatrzymania zapobiega wszelkim przypadkowym ruchom narzędzia. Należy pamiętać, że wysięgnik ładowarki może opaść, nawet gdy silnik jest wyłączony. Procedura bezpiecznego zatrzymania:

- Opuścić wysięgnik i narzędzie na ziemię.
- Wyłączyć silnik ładowarki i zaciągnąć hamulec postojowy.
- Zwolnić ciśnienie resztkowe w układzie hydraulicznym; przestawić kilkakrotnie wszystkie dźwignie sterowania hydraulicznego w skrajne położenia.
- Uniemożliwić uruchomienie maszyny, wyjąć kluczyk zapłonu.

4. Dane techniczne

Tabela 2 - Kosiarka zbierająca do trawników 1200 - Specyfikacje

Numer produktu	A35973
Szerokość robocza:	1 200 mm
Szerokość całkowita:	1393 mm
Wysokość cięcia:	25-100 mm
Układ jezdny:	Hydrauliczny, bezpośredni napęd pasowy
Ostrza:	2 szt., 615 mm, A33205
Pojemność pojemnika zbierającego:	210 l
Przenoszenie ścinek:	Zbieranie Mulczowanie Wyrzut boczny*
Waga, pusta:	230 kg
Maksymalne obciążenie:	100 kg
Ciśnienie powietrza w kole podporowym:	1,5 – 2 bar
Zalecany przepływ hydrauliczny:	28 l/min
Maksymalna wejściowa energia hydrauliczna:	20 MPa (200 bar), 33 l/min
Kompatybilne ładowarki Avant:	Patrz Tabela 1

NOTYFIKACJA

Upewnić się, że kosiarka jest kompatybilna z ładowarką. Nie przekraczać maksymalnej wejściowej energii hydraulicznej i ciśnienia roboczego:

4.1 Nalepki bezpieczeństwa i podstawowe elementy narzędzia

Poniżej wymieniono nalepki i oznaczenia znajdujące się na narzędziu. Nalepki i oznaczenia muszą być widoczne a urządzeniu. Wszystkie niewyraźne lub brakujące nalepki należy wymienić na nowe. Nowe nalepki są dostępne u sprzedawcy lub za pośrednictwem punktów, których dane kontaktowe zostały podane na okładce.



A46771





A46772



A46803



A46802

 Avant Tecno Oy Ylötie 1 FIN-33470 YLÖJÄRVI	
TYPE	No.
	kg
	l/min
Max	l/min, MPa (bar)
2014	Made in EU www.avanttecno.com
	

Tabliczka znamionowa narzędzia A423234

Tabela 3 - Położenie nalepek i komunikaty ostrzegawcze

Nalepka	Komunikat ostrzegawczy
1 A46771	Niebezpieczeństwo niewłaściwego użycia - Przed użyciem przeczytać instrukcje.
2 A46772	Niebezpieczeństwo zmiążdżenia - Nie przechodzić pod uniesionym narzędziem; trzymać się z dala od uniesionego urządzenia.
3 A46803	Niebezpieczeństwo przycięcia i obcięcia, nie zbliżać się do ruchomych części, nie pozostawiać pracującego sprzętu. Obsługiwać narzędzie tylko z fotela kierowcy.
4 A46802	Nie zbliżać się do ostrzy – nie sięgać dłońmi w kierunku elementów obracających się i nie uruchamiać urządzenia bez osłon.
5 A4203231	Tabliczka znamionowa narzędzia

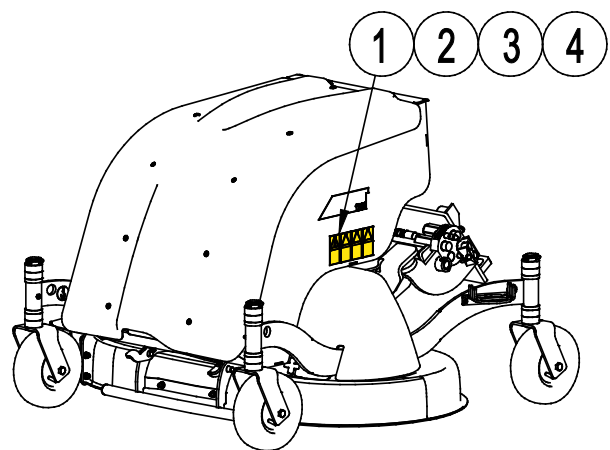
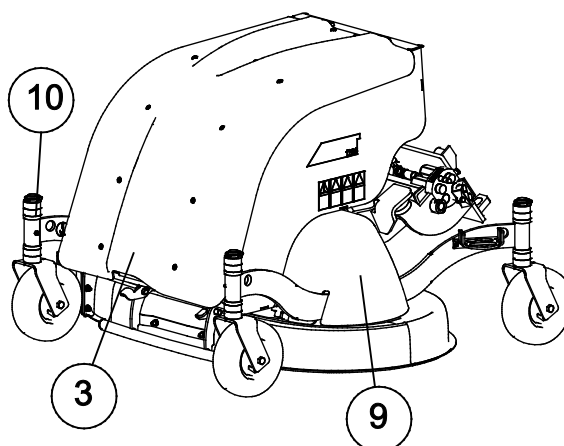
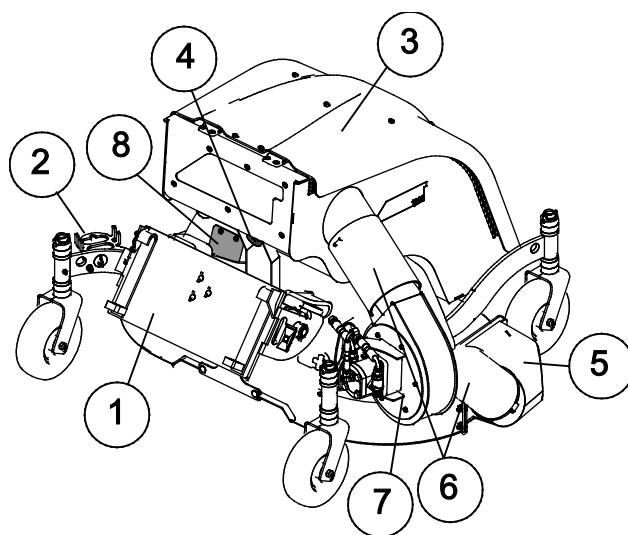


Tabela 4 - Kosiarka zbierająca do trawników 1200 - Główne elementy

1	Rama ze wspornikami szybkozłączek
2	Oprawa wielozłacza
3	Pokrywa pojemnika zbierającego
4	Śruba blokująca pojemnika zbierającego (odblokowywana w celu wykonania konserwacji)
5	Dysza kolektora
6	Rury kolektora
7	Wentylator kolektora
8	Zawór odcinający wentylatora kolektora
9	Oslona
10	Koło podporowe, regulowane (4 szt.)



5. Podczepianie narzędzia

Podczepianie narzędzia do ładowarki odbywa się w łatwy i szybki sposób, ale musi być wykonane z zachowaniem ostrożności. Narzędzie mocuje się do wysięgnika ładowarki przy użyciu płyty narzędziowej umieszczonej na wysięgniku ładowarki i jej odpowiednika znajdującego się na narzędziu.

Jeżeli narzędzie nie zostanie zamocowane do ładowarki, może się od niej odłączyć powodując niebezpieczne sytuacje. Nie wolno poruszać się ładowarką ani podnosić wysięgnika, jeśli narzędzie nie zostało zamocowane. Aby zapobiec niebezpiecznym sytuacjom, należy zawsze przestrzegać opisanej niżej procedury podłączania. Należy także pamiętać o instrukcjach bezpieczeństwa zamieszczonych w niniejszym podręczniku. Montowanie narzędzia do ładowarki przebiega w następujący sposób:

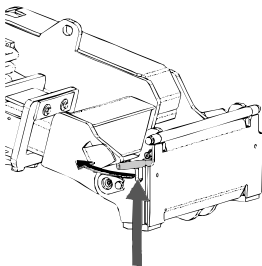


OSTRZEŻENIE

Ryzyko zmiążdżenia - Upewnić się, że niezamocowane narzędzie nie przesunie się ani nie spadnie. Nie przebywać na obszarze pomiędzy narzędziem a ładowarką. Narzędzie należy montować wyłącznie na płaskiej powierzchni.

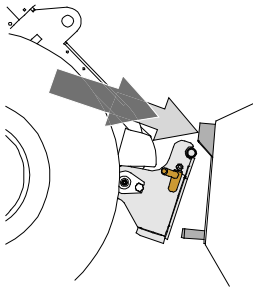
Nie wolno przemieszczać ani podnosić narzędzia, które nie zostało zamocowane.

System szybkozłącza Avant:



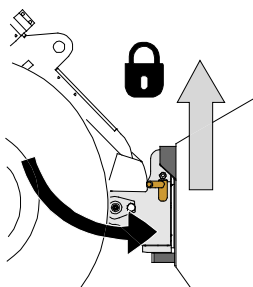
Krok 1:

- Podnieść kołki ustalające płyty narzędziowej i obrócić je do tyłu, tak aby weszły w szczeliny i zostały zablokowane w górnym położeniu.
- Jeżeli ładowarka jest wyposażona w hydrauliczny układ mocowania narzędzi - patrz odpowiednia instrukcja systemu mocowania.
- Upewnić się, że przewody hydrauliczne (oraz wiązki przewodów elektrycznych, jeżeli występują) nie będą przeszkadzać podczas instalacji.



Krok 2:

- Obrócić hydraulicznie płytę narzędziową ukośnie do kierunku jazdy do przodu.
- Podjechać ładowarką do narzędzia. Jeśli ładowarka jest wyposażona w wysięgnik teleskopowy, można z niego skorzystać.
- Ustawić górne kołki płyty narzędziowej ładowarki tak, aby znalazły się pod odpowiednimi wspornikami narzędzia.



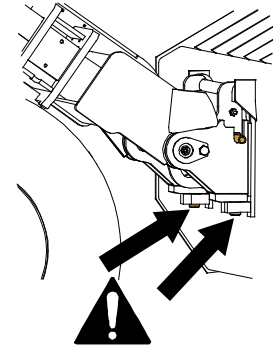
Krok 3:

- Lekko podnieść wysięgnik - przesunąć dźwignię sterowania wysięgnikiem do tyłu, aby podnieść narzędzie z ziemi.
- Obrócić dźwignię sterowania wysięgnikiem w lewo, aby obrócić dolną część płyty narzędziowej w kierunku narzędzia.
- Zamocować ręcznie kołki ustalające lub załączyć blokadę hydrauliczną.
- **Należy zawsze sprawdzić zamocowanie obu kołków ustalających.**



Ryzyko spadających przedmiotów - Zapobieganie spadaniu narzędzia.

Narzędzie, które nie zostało całkowicie zamocowane do ładowarki może spaść na wysięgnik lub w kierunku operatora albo spaść od ładowarkę podczas jazdy, powodując utratę kontroli nad ładowarką. Nie wolno przemieszczać ani podnosić narzędzia, które nie zostało zamocowane. Przed przesunięciem lub podniesieniem narzędzia należy upewnić się, że kołki ustalające znajdują się w położeniu dolnym i przeszły przez elementy mocowania narzędzia po obu stronach.



Ryzyko zmiżdżenia - Unikać przewracania się narzędzia. Nadmierne przechylenie lub podniesienie niezamocowanego narzędzia zwiększa ryzyko przewrócenia się narzędzia. Nie używać automatycznej blokady kołków ustalających, gdy narzędzie jest uniesione więcej niż metr nad ziemią. Jeśli kołki ustalające nie wrócą do normalnego położenia przy przechylaniu, nie przechylać ani nie podnosić więcej narzędzia. Opuścić narzędzie na ziemię i zamocować ręcznie.

5.1 Podłączanie i odłączanie przewodów hydraulicznych

W ładowarkach Avant przewody hydrauliczne są połączone przy użyciu systemu wielozłączy. Aby dokonać wymiany konwencjonalnych szybkozłączy na system wielozłączy w przypadku ładowarki z serii Avant 300-700 prosimy o kontakt ze sprzedawcą Avant lub serwisem w celu uzyskania instrukcji lub zlecenia instalacji.



OSTRZEŻENIE

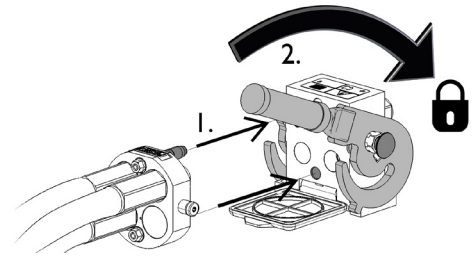
Nie wolno podłączać ani rozłączać szybkozłączy ani innych elementów hydraulicznych, gdy dźwignia sterowania pomocniczym układem hydraulicznym jest zablokowana w położeniu pracy lub jeśli instalacja znajduje się pod ciśnieniem. Podłączanie lub odłączanie złączy hydraulicznych, gdy instalacja znajduje się pod ciśnieniem może doprowadzić do nieprzewidzianych ruchów narzędzia lub wyrzucenia płynu pod wysokim ciśnieniem, co może spowodować poważne obrażenia ciała lub poparzenia. Przed odłączeniem układu hydraulicznego należy przeprowadzić procedurę bezpiecznego wyłączenia.

NOTYFIKACJA

Należy utrzymywać jak największą czystość złączy; używać nasadek ochronnych na szybkozłączkach, zarówno na narzędziu jak i ładowarce. Zabrudzenie, lód itp. mogą znacznie utrudniać używanie złączy. Nie wolno pozostawiać zwisających przewodów na ziemi; należy ułożyć je na uchwycie narzędzia.

Podłączanie systemu multizłącza:

1. Dopasować kołki do podłączenia narzędzia do odpowiednich otworów złącza ładowarki. Multizłącze nie zostanie podłączone, jeśli złącze narzędzia jest odwrócone.
2. Podłączyć i zablokować multizłącze, przestawiając dźwignię w stronę ładowarki.

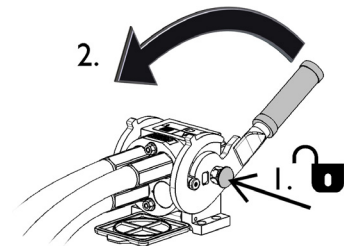


Dźwignia powinna poruszać się swobodnie, aż do pozycji zablokowania. Jeśli dźwignia nie porusza się płynnie, sprawdzić współliniowość i położenie złącza oraz oczyścić złącza. Wyłączyć także ładowarkę i zwolnić resztkowe ciśnienie hydrauliczne.

Odlączenie systemu multizłącza:

Przed odłączeniem opuścić narzędzie na równe i mocne podłoże.

1. Wyłączyć pomocniczy układ hydrauliczny ładowarki.
2. Wciskając przycisk odblokowania, obrócić dźwignię, aby odłączyć złącze.
3. Po zakończeniu operacji ustawić multizłącze w jego uchwycie na narzędziu.



Odlączenie przewodów hydraulicznych:

Przed odłączeniem złączy opuścić narzędzie, ustawiając je w bezpiecznym położeniu na mocnej i równej powierzchni. Przeszawić dźwignię sterowania pomocniczego układu hydraulicznego do położenia neutralnego.

NOTYFIKACJA

Podczas odczepiania narzędzia przed odblokowaniem płytki szybkozłączy należy zawsze odłączyć najpierw złączki hydrauliczne, aby uniknąć uszkodzenia przewodów i wycieku oleju.

Zwalnianie resztkowego ciśnienia hydraulicznego:

W przypadku pozostania resztkowego ciśnienia w instalacji hydraulicznej narzędzia odłączenie złączy hydraulicznych nierzadko jest możliwe, ale następnym razem trudno je będzie podłączyć. Jeżeli złącze nie da się podłączyć, należy zwolnić ciśnienie resztkowe poprzez przestawienie dźwigni pomocniczego układu hydraulicznego w ładowarce przy wyłączonym silniku. Aby mieć pewność, że w układzie hydraulicznym narzędzia nie będzie ciśnienia resztkowego, przed odłączeniem złączy należy wyłączyć silnik ładowarki i przestawić dźwignię sterowania pomocniczego układu hydraulicznego do tyłu i do przodu.

6. Instrukcja użytkowania

Przed przystąpieniem do pracy należy jeszcze raz sprawdzić narzędzie i środowisko pracy oraz upewnić się, że wszystkie przeszkody zostały usunięte z miejsca wykonywania prac. Szybki przegląd wyposażenia oraz miejsca wykonywania prac przed użyciem to element zapewnienia bezpieczeństwa i najlepszej wydajności urządzenia.



NIEBEZPIECZEŃSTWO: Niebezpieczeństwo

wyrzucania przedmiotów i skaleczenia - Sprawdzić, czy zainstalowane są wszystkie osłony. Przed użyciem kosiarki sprawdzić, czy na miejscu są wszystkie osłony i części pojemnika zbierającego. Zachować bezpieczną odległość od pracującej przystawki i nie zbliżać się do niej, gdy inna osoba obsługuje elementy sterownicze ładowarki.



OSTRZEŻENIE: Odrzucane przedmioty i materiały - ryzyko uderzenia. Należy zawsze zachować bezpieczną odległość co najmniej 5 metrów od innych osób. Należy pamiętać, że narzędzie może wyrzucać kamienie, żwir lub inne zbierane przedmioty z dużą prędkością. Nie pozwalać na zbliżanie się innych osób do pracującej kosiarki. W miarę możliwości, unikać koszenia w obszarach, w których znajdują się luźne obiekty.



OSTRZEŻENIE

Ryzyko przewrócenia się - Unikać przeciążenia.

Ładowarka może się przewrócić podczas przenoszenia zbyt ciężkich ładunków lub z powodu dynamicznych ruchów spowodowanych jazdą i transportem ciężkiego ładunku. Nie wysuwać wysięgnika teleskopowego, gdy ciężar ładunku zbliża się do granicznej wartości nośności ładowarki lub gdy wysięgnik ładowarki znajduje się w pozycji poziomej. W przypadku zauważenia, że tylne koła ładowarki zaraz uniosą się nad ziemią lub w przypadku sygnalizacji przez wskaźnik ładowarki (jeśli znajduje się na wyposażeniu):

- Spokojnie opuścić ładunek i wsunąć wysięgnik teleskopowy
- Unikać gwałtownych zmian prędkości lub kierunku, gdy ładunek jest podniesiony
- W razie potrzeby należy zastosować dodatkowe przeciwcieżary



6.1 Czynności kontrolne przed użyciem

- Przed rozpoczęciem koszenia usunąć wszelkie przeszkody, takie jak śmieci, duże gałęzie drzew lub kamienie. Sprawdzić, czy w rejonie nie znajdują się ukryte rowy, włazy lub inne niebezpieczne miejsca. Pamiętać, że w wysokich trawach mogą znajdować się ukryte przeszkody.
- Ustawić wszystkie cztery koła kosiarki na tej samej wysokości.
- Należy upewnić się, że osoby postronne znajdują się w bezpiecznej odległości podczas pracy urządzenia. Nie dopuszczać, aby jakiegokolwiek osoby wchodziły na obszar zagrożenia w pobliżu wysięgnika lub znajdowały się bezpośrednio przed ładowarką. Należy również upewnić się, że manewr cofania ładowarką może być wykonany w bezpieczny sposób. Nigdy nie należy zakładać, że osoby postronne pozostaną tam, gdzie były ostatnio widziane; sprzęt mobilny przyciąga zwłaszcza dzieci.
- Należy sprawdzić ogólny stan narzędzia i ładowarki oraz sprawdzić, czy nie ma wycieków oleju hydraulicznego. Narzędzia nie wolno używać w przypadku wykrycia usterki instalacji hydraulicznej ładowarki lub narzędzia. Instrukcje dotyczące konserwacji znajdują się w Rozdziale 7.
- Narzędzie i przyrządy sterownicze ładowarki można obsługiwać tylko z fotela kierowcy. Upewnić się, że ładowarka i narzędzie są używane w sposób bezpieczny i zgodnie z przeznaczeniem. Nie pozwalać dzieciom na obsługę urządzenia.
- Nie wolno obsługiwać ładowarki i narzędzi znajdując się pod wpływem alkoholu, narkotyków lub leków mogących zakłócić ocenę sytuacji lub spowodować senność albo niedozwolonych przy obsłudze sprzętu.
- Należy pamiętać o właściwych sposobach wykonywania prac i unikać niepotrzebnego opuszczania fotela kierowcy.

NOTYFIKACJA

Przed każdym użyciem należy sprawdzić działanie kosiarki i upewnić się, że wirnik kolektora może się swobodnie obracać. Sprawdzić, czy nie ma żyłki lub innego obcego materiału nawiniętego wokół ostrzy, a łączniki systemu pływającego swobodnie się przesuwają.



OSTRZEŻENIE: Unikać kolizji i zagrożeń dla pieszych - Przed rozpoczęciem jazdy sprawdzić teren. Zawsze patrzeć w kierunku jazdy i elementów ruchomych podczas pracy. Przed rozpoczęciem cofania upewnić się, że osoby postronne, szczególnie dzieci, znajdują się w bezpiecznej odległości.

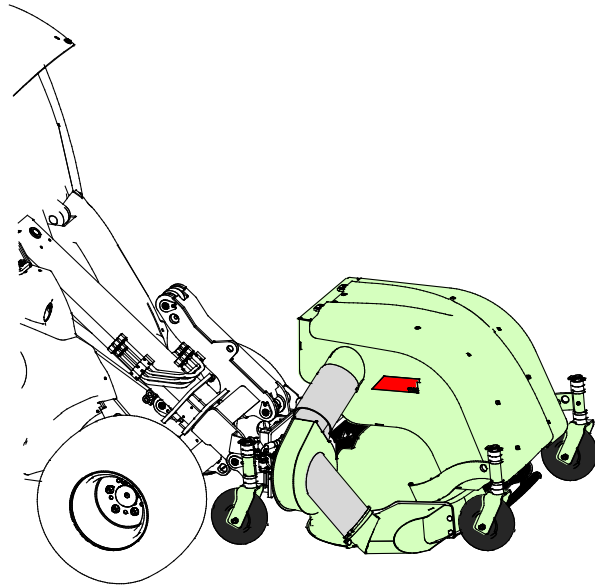


OSTRZEŻENIE

Ryzyko przewrócenia się - Unikać przeciążenia i utrzymywać ciężki ładunek w pobliżu maszyny. Podczas jazdy, a szczególnie w czasie skręcania i poruszania się po nierównym terenie, ładunki należy utrzymywać blisko ziemi. Należy zwrócić uwagę, że ciężki ładunek lub duża odległość pomiędzy ładowarką a środkiem ciężkości ładunku będzie mieć wpływ na równowagę i sposób prowadzenia ładowarki. Zalecane jest stosowanie dodatkowych przeciwcieżarów, szczególnie podczas obsługi mniejszych modeli ładowarek. W przypadku ładowarki z serii 200 zalecane jest stosowanie obciążników kół. Przy ciężkich ładunkach wysięgnik teleskopowy musi być wsunięty podczas jazdy ładowarką. Zawsze stosować pas bezpieczeństwa.

6.2 Pozycja transportowa

Podczas jazdy ładowarką, utrzymywać kosiarkę w pozycji lekko uniesionej i przechylonej w tył.



6.3 Używanie kosiarki

Ustawić prawidłową pozycję roboczą kosiarki przed jej uruchomieniem. Zapoznać się z rozdziałami poniżej dotyczącymi systemu pływającego i regulacji.

Uruchamianie kosiarki:

	<p>Przestawić dźwignię sterowania hydrauliki roboczej ładowarki w położenie zablokowania (lub skorzystać z przycisków na joysticku, jeżeli jest stosowany), aby uruchomić kosiarkę.</p> <p>Zwolnić dźwignię do pozycji neutralnej, aby zatrzymać narzędzie.</p> <p>Zwolnić dźwignię do pozycji neutralnej, jeżeli koszenie jest przerwane.</p>
	<p>Kosiarka obraca się tylko w kierunku pracy. Przesławienie dźwigni zmiany kierunku sterowania hydrauliką nie zmieni kierunku pracy kosiarki.</p>



OSTRZEŻENIE: Niestaranna obsługa może powodować urazy u operatora lub osób postronnych - **Zawsze kontrolować ładowarkę.** Obsługa kosiarki o wysokiej mocy wymaga pełnej uwagi operatora. Podczas pracy nie wykonywać rozpraszających czynności, np. nie używać urządzeń mobilnych.

Zalecana prędkość robocza i maksymalny dopuszczalny przepływ oleju:

- Ustawić obroty silnika, tak aby przepływ oleju hydraulicznego był utrzymywany w zalecanym zakresie dla kosiarki. Zbyt niski przepływ nie zapewnia wystarczającej prędkości noży do uzyskania odpowiedniego wykończenia cięcia. Prawidłowy przepływ zapewnia szybkie obroty i wysoką jakość cięcia. Jednak zbyt wysoki przepływ będzie prowadził do nadmiernych wibracji i hałasu, a kosiarka może ulec uszkodzeniu. Generalnie, zaleca się ustawianie pracy 1 pompy (w odpowiednich ładowarkach).
- Aby zapewnić jakość cięcia, dostosować prędkość jazdy do wysokości cięcia, typu trawy i innych warunków. Monitorować obciążenie i prędkość obrotową ładowarki wsłuchując się w zmiany.

NOTYFIKACJA

Podczas obsługi narzędzia należy utrzymywać przepływ oleju hydraulicznego w zalecanym przedziale. Nie wolno przekraczać maksymalnej dopuszczalnej wejściowej energii hydraulicznej.

W celu uzyskania najwyższej jakości cięcia:

- Unikać cięcia mokrej trawy. Mokra lub gęsta trawa może gromadzić się pod zespołem tnącym, stopniowo zmniejszając wydajność.
- Utrzymywać ostrza w odpowiednim stanie technicznym i utrzymywać kosiarkę w czystości. Ostrza zwiększają wydajność i poprawiają jakość cięcia.
- Unikać cięcia z kilkukrotnymi przejściami. Generalnie, nie zaleca się ścinania więcej niż jednej trzeciej wysokości trawy w pojedynczym przejściu. Wysoka trawa może wymagać cięcia stopniowego, z obniżaniem wysokości cięcia.
- Koszenie z jazdą wstecz nie jest zalecane, ponieważ koła ubijają trawę przed kontaktem z nożami.

NOTYFIKACJA

System pływający ustawiać zgodnie z instrukcją. W przeciwnym razie ostrza mogą się nie obracać lub ładowarka nie będzie prawidłowo podążała za ukształtowaniem terenu.

NOTYFIKACJA

Zatrzymać natychmiast kosiarkę w przypadku stwierdzenia nietypowego hałasu, wibracji lub zablokowania noży lub pojemnika zbierającego. Przed ponownym uruchomieniem zidentyfikować przyczynę.



Używanie narzędzia ze zbyt wysoką prędkością może spowodować odrzucanie materiału lub uszkodzenia prowadzące do urazów. Zapoznać się z zaleceniami dotyczącymi przepływu wejściowego.



Nie pozostawiać pracującego urządzenia bez nadzoru. Przystawkę uruchamiać tylko w momencie, gdy jest gotowa do użycia. Nie zbliżać się do wyposażenia, gdy inna osoba obsługuje przyrządy sterownicze.

6.4 Praca na nierównym terenie

Szczególną ostrożność należy zachować podczas użytkowania urządzenia na terenach nachylonych i zboczach. Należy poruszać się powoli, szczególnie na terenach pochyłych, nierównych lub śliskich nawierzchniach, i unikać gwałtownych zmian prędkości lub kierunku. Przyrządy sterownicze ładowarki należy obsługiwać ostrożnie i płynnie. Uważać na rowy, dziury w ziemi i inne przeszkody, ponieważ uderzenie o przeszkodę może spowodować przewrócenie się ładowarki.

Na terenie pochyłym nie można osiągać maksymalnego udźwigu. Na terenie opadającym poziomo ładunku nie wolno podnosić wysoko. Podczas podnoszenia ciężkich ładunków przegub ramy ładowarki powinien być utrzymywany w prostej pozycji; obrót ładunku w trakcie podnoszenia będzie mieć wpływ na stabilność ładowarki i może doprowadzić do przewrócenia się maszyny.

Powierzchnie nachylone kosić w górę i w dół, nigdy w poprzek. Unikać uruchamiania lub zatrzymywania maszyny na nachyleniach. Zachować ostrożność podczas zmiany kierunku na nachylonym terenie.

Jeżeli opony utracą przyczepność, zatrzymać noże i powoli zjechać z nachylenia. Nie kosić w pobliżu urwisk, rowów i nasypów. Ładowarka może się łatwo przewrócić, jeżeli koło wyjedzie poza krawędź skarpy, rowu lub jeżeli krawędź się zapadnie.

6.5 OptiFloat®

Narzędzie jest wyposażone w mechaniczny zespół „pływający”, umożliwiający wydajne działanie na nierównym terenie. Zespół „pływający” to mechanizm, który umożliwia dostosowywanie się narzędzia do nierówności terenu bez poruszania wysięgnikiem ładowarki. OptiFloat® umożliwia przechylenie narzędzia na boki, jak również eliminuje konieczność „pływania” wysięgnika ładowarki.

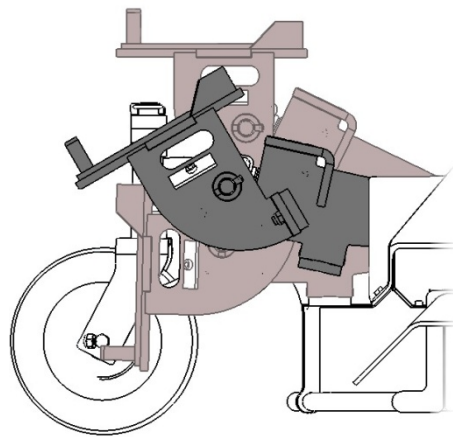
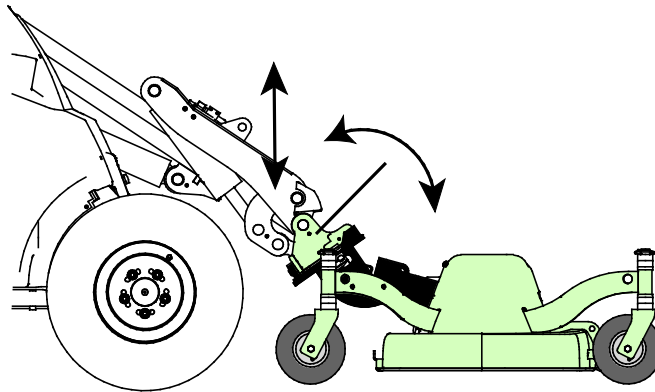
Regulacja prawidłowej pozycji roboczej:

Zespół „pływający” jest ustawiany z fotela kierowcy przy użyciu przyrządów sterowniczych wysięgnika ładowarki, gdy jest gotowy do użycia.

Aby ustawić mechanizm optifloat w prawidłowym położeniu początkowym:

- Ustawić wysięgnik ładowarki i jego szybkozłącze mniej więcej na środku między skrajnymi położeniami mechanizmu optifloat.
- Środkowe położenie na rysunku obok oznacza prawidłowe położenie początkowe.

Działanie zespołu „pływającego” w dużym stopniu zależy od jego ustawienia. Jeśli zespół „pływający” będzie ustawiony za wysoko, narzędzie łatwo będzie pozostawać zawieszony w powietrzu. Jeśli ustawienie jest za niskie, przednie koła ładowarki łatwo będą unosić się nad ziemię.

**NOTYFIKACJA**

Podczas ustawiania mechanizmu „pływającego” kosiarki w prawidłowym położeniu roboczym, należy unikać silnego dociskania narzędzia do ziemi za pomocą wysięgnika ładowarki, aby go nie uszkodzić. Ostrożnie obsługiwać zarówno ruchy podnoszące jak i przechylające wysięgnika ładowarki.

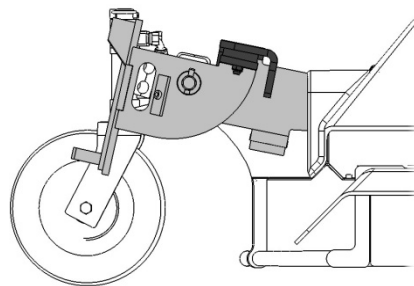
6.5.1 Zawór bezpieczeństwa

Ze względów bezpieczeństwa, narzędzie jest wyposażone w zawór, który blokuje jego pracę w momencie, gdy zostanie uniesione powyżej podłoża. Zawór odcina przepływ oleju hydraulicznego do silnika hydraulicznego przystawki, gdy zostanie ona uniesiona, lub, gdy poziom pływania ustawiono zbyt nisko. Na nierównym podłożu, zawór bezpieczeństwa może się aktywować zbyt często, dlatego odpowiednie ustawienie pływania jest istotne dla prawidłowej pracy przystawki.

NOTYFIKACJA

Jeżeli łączniki są ustawione w pozycji wskazanej na rysunku, silnik nie będzie się uruchamiał z powodu aktywacji zaworu bezpieczeństwa. Płyta szybkozłacza wysięgnika ładowarki musi być przechylona odpowiednio w przód.

Pozycja pływania wymaga sprawdzenia, jeżeli silnik nie obraca się lub obraca się nierówno, nawet jeżeli dźwignia sterowania hydrauliką w ładowarce znajduje się w zablokowanym położeniu.

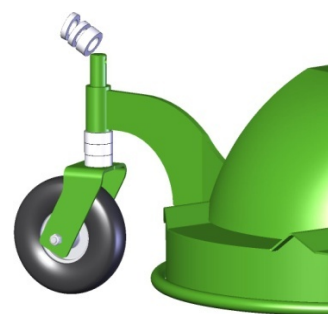
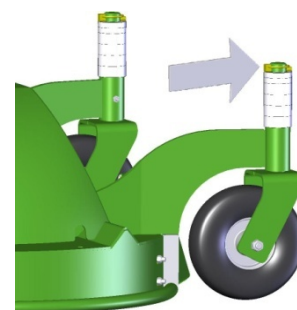


Regularnie sprawdzać działanie zaworu bezpieczeństwa. Przechylić płytę szybkozłacza w górę (kierunek napełniania łyżki) w celu aktywowania zaworu; silnik musi się zatrzymać natychmiast po przechyleniu łącznika. Zabrania się używania przystawki, jeżeli zawór jest niesprawny. W razie potrzeby, skontaktować się z serwisem.

6.6 Regulacja wysokości cięcia

Wysokość cięcia można regulować za pomocą tulejek z tworzywa sztucznego na pionowych osiach kół podporowych. Podczas regulacji wysokości nie jest wymagane odłączanie kosiarki od ładowarki. Regulacja wysokości:

1. Unieść narzędzie nieznacznie nad ziemię za pomocą ładowarki i wyłączyć silnik.
2. Wyjąć zawleczkę z pionowej osi koła podporowego. Wyciągnąć koło z jego uchwytu.
3. Przesunąć tulejki z tworzywa sztucznego od góry wspornika w dół lub na odwrót, w zależności od tego czy chcemy kosiarkę podnieść czy opuścić.
4. Wepchnąć oś z powrotem przez wspornik i włożyć zawleczkę.
5. Powtórzyć kroki 2-4 dla każdego koła. Upewnić się, że wszystkie koła są ustawione na tej samej wysokości.


NOTYFIKACJA

Dostępne są dwie grubości plastikowych tulejek (10 i 20 mm) dla dokładnej regulacji wysokości roboczej. Upewnić się, że wszystkie koła są ustawione na tej samej wysokości.

6.7 Obsługa ściniek

Po odłączeniu zbiornika, kosiarka może być używana do mulczowania.

Tryb pracy	Metoda użytkowania
Zbieranie	Ustawienie standardowe
Mulczowanie*	Kolektor wyłączony
Wyrzut boczny	<i>Tylko przy pełnej konwersji kosiarki na model z wyrzutem bocznym wykonanej przez autoryzowany serwis.</i>

Zbieranie (standardowa konfiguracja):

Tryb zbierania działa po zainstalowaniu pojemnika zbierającego (kolektora) i ustawieniu dźwigni wentylatora kolektora w pozycji ON, jak pokazano na rysunku obok.

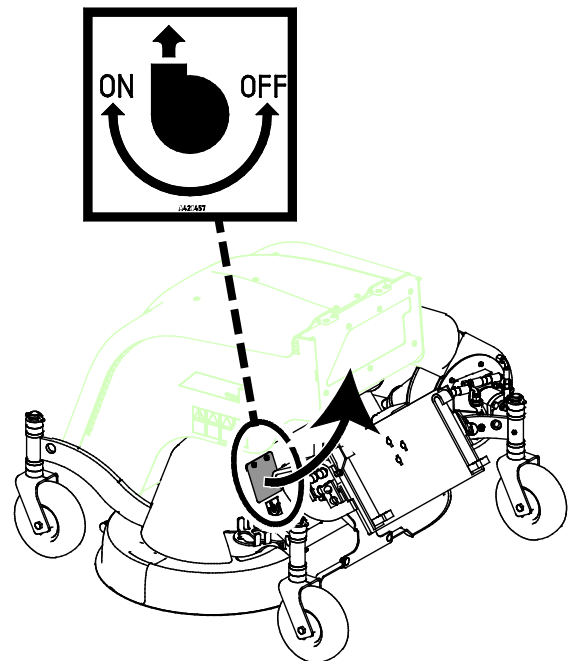
Dodatkowo, zapoznać się z dodatkowymi informacjami w rozdziale "Pojemnik zbierający".

Mulczowanie (kolektor wyłączony):

Mulczowanie umożliwia pozostawianie rozdrobnionych ściniek na podłożu, jeżeli trawnik jest koszony z wystarczającą częstotliwością. Tryb mulczowania sprawdza się przy suchej trawie i jeżeli ścinana jest niewielka część trawy.

Szybkie ustawianie trybu mulczowania jest praktyczne przy okazjonalnym braku wymagania kolektora zbierającego.

Aby aktywować tryb mulczowania kosiarki, ustawić dźwignię sterowania w pozycji OFF.



NOTYFIKACJA

Gdy kolektor jest wyłączony, kosiarka wymaga niższego przepływu hydraulicznego. Zmniejszy obroty silnika, aby skompensować efekt.



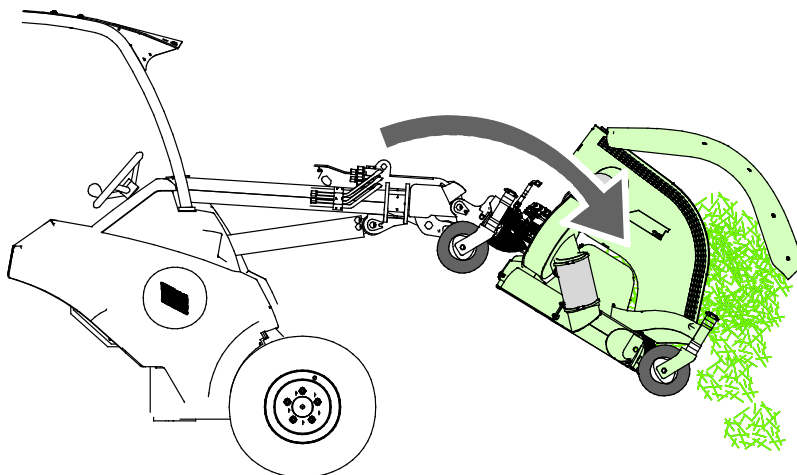
OSTRZEŻENIE: Zespół kolektora jest podstawowym elementem osłaniającym kosiarkę i nie należy go demontować. Zabrania się modyfikowania kosiarki. Pojemnik zbierający i powiązane komponenty mogą być demontowane wyłącznie przez wykwalifikowany personel techniczny. Jeżeli wymagana jest konwersja kosiarki do normalnego urządzenia bez funkcji zbierania, skontaktować się z serwisem Avant w celu uzyskania informacji i części.

6.8 Opróżnianie pojemnika zbierającego

Podczas pracy kontrolować stan napełnienia pojemnika. Gdy poziom napełnienia zbliża się do maksymalnej pojemności, wyłączyć kosiarkę, aby uniknąć zablokowania wentylatora kolektora. Dojechać do miejsca opróżniania kolektora i otworzyć jego właz.

Skrzynia kolektora jest opróżniana przez automatycznie otwierający się właz:

- Dojechać do miejsca opróżniania kolektora i unieść kosiarkę.
- Ostrożnie przechylić kosiarkę w przód - otworzy się właz i zebrany materiał zostanie wyspany.



Aby opróżnić pojemnik, unieść kosiarkę i przechylić ją ostrożnie w przód. Ścinki są zwykle ściśnięte, a skrzynię łatwo opróżnić z suchej trawy. Jeżeli w pojemniku pozostają resztki ścińek, obniżyć kosiarkę, wyłączyć silnik ładowarki i ręcznie usunąć je z pojemnika. Nie rozpoczynać jazdy z otwartym włazem i nie wywoływać silnych wstrząsów kosiarki.

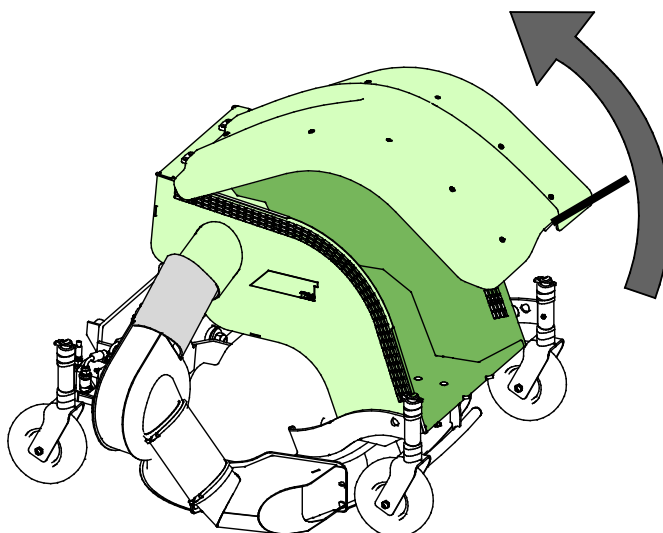


OSTRZEŻENIE: Unikać ryzyka zmiążdżenia części ciała przez kosiarkę - Nie sięgać do wnętrza pojemnika przy uniesionej kosiarce. Kosiarka może się nagle przesunąć z powodu ruchu mechanizmu pływającego. Opuścić kosiarkę na podłoże przestrzegając procedury bezpiecznego zatrzymania.

NOTYFIKACJA Aby ułatwić czyszczenie kosiarki, opróżniać pojemnik bezpośrednio po użyciu.

W razie potrzeby, kolektor można otworzyć podnosząc przedni właz.

Właz nie posiada systemu blokady.



6.9 Usuwanie blokującego materiału

Przy normalnym użytkowaniu, blokowanie zespołu tnącego jest mało prawdopodobne. Jednak przy koszeniu mokrej trawy lub przekraczaniu prędkości jazdy, dysza kolektora lub rury mogą się blokować. W przypadku zablokowania, obniżyć prędkość jazdy, sprawdzić i oczyścić zespół tnący. Zwiększyć obroty silnika, aby osiągnąć maksymalny dopuszczalny przepływ oleju.



NIEBEZPIECZEŃSTWO: Ryzyko skaleczenia przy nieoczekiwanym uruchomieniu.

Usuwanie blokującego materiału może spowodować nagłe uruchomienie kosiarki po jej odblokowaniu, jeżeli włączona jest hydraulika robocza ładowarki.

Przed zbliżeniem się do kosiarki zawsze zatrzymać ładowarkę zgodnie z procedurą bezpiecznego zatrzymania. Nie sięgać do zespołu tnącego ze względu na ryzyko ruchu kosiarki lub noży.

Aby uniknąć wypadku, przestawić dźwignię sterowania pomocniczego układu hydraulicznego do położenia neutralnego, wyłączyć silnik ładowarki i zwolnić resztkowe ciśnienie z układu przed zbliżeniem się do przystawki.



OSTRZEŻENIE: Ryzyko skaleczenia - Upewnić się, że wentylator kolektora jest wyłączony przed obsługą elementów kolektora.

Przed odłączeniem rur kolektora i sięgnięciem w kierunku wentylatora, odłączyć węże hydrauliczne.

- Utrzymywanie odpowiedniej prędkości obrotowej i niskiej prędkości jazdy jest w wymagających warunkach koniecznością. Utrzymywać wyposażenie w czystości, aby materiał nie przylegał do jego powierzchni.
- Mokra, gruba i długa trawa może zawijać się na nożach przy zbyt wysokiej prędkości jazdy. Podczas koszenia wysokiej lub mokrej trawy, może być wymagany dodatkowy przejazd. Pomocne będzie również wyższe ustawienie koszenia lub uniesienie kosiarki, co zmniejszy ryzyko blokowania maszyny.
- W przypadku zablokowania kosiarki trawą, oczyścić ją ręcznie z użyciem odpowiednich narzędzi. Przed zbliżeniem się do ładowarki zatrzymać maszynę zgodnie z procedurą bezpiecznego zatrzymania.

6.10 Zespół kolektora

Czyszczenie dyszy i wentylatora kolektora jest ważnym elementem zapewnienia płynności pracy. Jeżeli dysza jest zanieczyszczona, trawa przylega do powierzchni, w końcu blokując wentylator. Zanieczyszczony wentylator jest również niewyważony. Niewyważony wirnik może uszkodzić silnik hydrauliczny wentylatora, więc należy dokładnie i regularnie czyścić wirnik.

NOTYFIKACJA

- Aby oczyścić wirnik wentylatora, najpierw odłączyć rury kolektora, a następnie oczyścić kolejno łopatki wirnika, ręcznie go obracając.
- Sprawdzić rury kolektora i również je oczyścić. Uszkodzone, nieszczelne rury znacząco zmniejszają wydajność zbierania.
- Jeżeli wirnik jest nadal niewyważony po czyszczeniu, mógł on ulec uszkodzeniu. Uszkodzony wirnik należy naprawić lub wymienić, aby uniknąć ryzyka uszkodzenia silnika hydraulicznego. Skontaktować się z w takim przypadku z punktem serwisowym Avant.

7. Konserwacja i serwis

Narzędzie zostało zaprojektowane tak, aby wymagało jak najmniej konserwacji. Ciągła konserwacja obejmuje regularne czyszczenie i smarowanie oraz sprawdzanie stanu narzędzia. Z powodu niebezpieczeństwa zmiążdżenia przez opuszczane części maszyny wszelkie prace konserwacyjne muszą być wykonywane po całkowitym opuszczeniu elementów ruchomych, gdy narzędzie spoczywa płasko na ziemi.



NIEBEZPIECZEŃSTWO

Ryzyko zmiążdżenia - Nie wolno przechodzić pod uniesionym narzędziem. Podczas wszelkich prac konserwacyjnych należy upewnić się, że narzędzie jest prawidłowo podparte. Nie wolno przechodzić pod uniesionym narzędziem. Podczas konserwacji wysięgnik ładowarki może nieoczekiwanie opaść, powodując poważne obrażenia ciała lub uderzenie, nawet gdy silnik ładowarki jest wyłączony. Wszelkie prace konserwacyjne i serwisowe należy wykonywać po opuszczeniu narzędzia do bezpiecznego położenia.

7.1 Sprawdzanie elementów hydraulicznych

Stan przewodów i elementów hydraulicznych należy sprawdzać, gdy silnik jest wyłączony, a instalacja hydrauliczna nie znajduje się pod ciśnieniem. W przypadku wykrycia nieszczelności w instalacji hydraulicznej narzędzia lub ładowarki maszyny nie wolno obsługiwać. Wyciekający płyn hydrauliczny może przeniknąć przez skórę i spowodować poważne obrażenia. Jeśli płyn hydrauliczny przeniknął przez skórę, należy natychmiast skorzystać z opieki medycznej. Umyć wodą i mydłem każdą część ciała, która miała kontakt z olejem hydraulicznym. Olej hydrauliczny jest również szkodliwy dla środowiska naturalnego i nie można dopuścić do jego wycieku do otoczenia. Przecieki należy usuwać natychmiast po ich wykryciu, ponieważ nawet mała nieszczelność może szybko rozrosnąć się do dużych rozmiarów. Narzędzie należy obsługiwać wyłącznie z użyciem takiego samego typu oleju hydraulicznego, jak stosowany w ładowarkach Avant.



NIEBEZPIECZEŃSTWO

Ryzyko wtrysku płynu pod wysokim ciśnieniem przez skórę - Zwolnić ciśnienie resztkowe przed wykonaniem konserwacji.

Nie wolno obsługiwać elementów hydraulicznych, gdy instalacja hydrauliczna znajduje się pod ciśnieniem, ponieważ złączka może pęknąć lub poluzować się, a uwolniony olej może spowodować poważne obrażenia ciała. Nie wolno obsługiwać maszyny w przypadku wykrycia usterki w instalacji hydraulicznej.



Sprawdzać wzrokowo, czy przewody nie są pęknięte albo przetarte. W przypadku śladów wycieku, w miejscu podejrzewanej nieszczelności należy podłożyć kawałek tektury, aby sprawdzić dany element. Nie szukać nieszczelności przy użyciu rąk. Sprawdzać stan przewodów; przerwać pracę, jeśli zewnętrzna warstwa przewodu jest przetarta. Sprawdzić ułożenie przewodów; poprawić zaciski węży, aby uniknąć przetarcia węży. Węże mają ograniczony okres eksploatacji. W zależności od warunków roboczych wszystkie węże muszą być dokładnie sprawdzane nie później niż po 3 - 5 latach eksploatacji i wymieniane w razie potrzeby.

Wykrycie jakiegokolwiek usterki oznacza, że przewód lub element hydrauliczny musi być wymieniony, a urządzenie nie może być używane zanim nie zostanie naprawione. Części zamienne są dostępne u najbliższego przedstawiciela firmy AVANT lub w autoryzowanym serwisie. W przypadku braku wystarczającej wiedzy na temat zespołów hydraulicznych i doświadczenia w zakresie bezpiecznego wykonywania napraw naprawy należy zlecić profesjonalnym technikom serwisu.

NOTYFIKACJA

Regularnie czyścić rdzeń chłodnicy oleju ładowarki; więcej instrukcji zawiera podręcznik operatora ładowarki. Przegrzany olej obniża moc i skraca okres eksploatacji elementów hydraulicznych zarówno narzędzia jak i ładowarki.

7.2 Czyszczenie i smarowanie kosiarki

Schnąca trawa może się gromadzić na powierzchni elementów obniżając wydajność koszenia, więc należy ją usuwać każdorazowo po zakończeniu prac. Zespół tnący powinien być czyszczony wyłącznie ręcznie, aby uniknąć uszkodzeń łożysk. Zatrzymać kosiarkę, odłączyć złącza hydrauliczne i usunąć trawę za pomocą kija lub szczotki. Podczas stosowania myjki ciśnieniowej, zachować ostrożność i unikać kierowania natrysku na łożyska i elementy układu hydraulicznego.

NOTYFIKACJA

Kosiarka może być czyszczona za pomocą myjki ciśnieniowej pod warunkiem, że ciśnienie jest niskie, a łożyska i elementy układu hydraulicznego nie są spryskiwane. Łożyska mogą ulec uszkodzeniu po kontakcie z cieczą pod wysokim ciśnieniem.

W Kosiarka zbierająca do trawników 1200 zastosowano tylko punkty smarowania na pionowych wspornikach kół. Przynajmniej 1–3 razy w roku dodawać w tych punktach niewielką ilość smaru. Przed przystąpieniem do smarowania należy oczyścić koniec smarowniczkę i dodawać jednorazowo tylko niewielką ilość smaru. Stosowane są smarowniczki standardowe (R1/8"). Wymienić wszystkie uszkodzone smarowniczki. łożyska ostrzy kosiarki są bezserwisowe i nie należy ich smarować. Układ pływania normalnie nie wymaga smarowania, jednak w razie potrzeby smarować łączniki olejem.

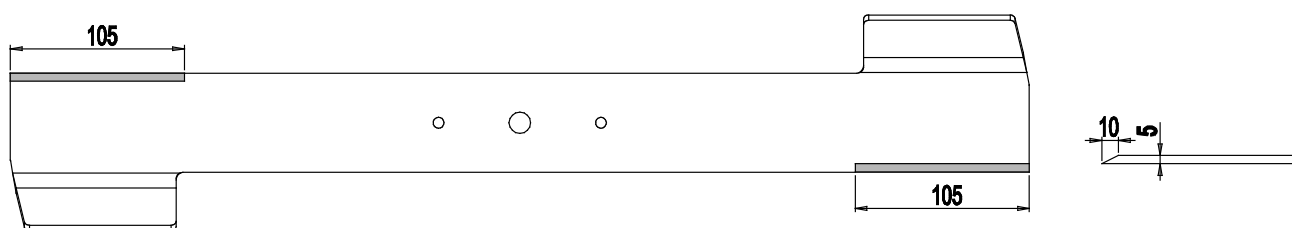
7.3 Ostrzenie i wymiana noży

Noże zużywają się podczas normalnego użytkowania, a ich stan powinien być sprawdzany co kilka koszeń. Jeżeli zespół tnący jest czysty, poniższe oznaki wskazują na stępione lub uszkodzone ostrza:

- Obniżona jakość cięcia prowadząca do nierównego koszenia, poszarpana trawa lub żółta trawa po koszeniu.
- Obniżona wydajność / zwiększone wymagania mocy
- Zwiększone wibracje lub hałas

Nierówno zużyte noże mogą być ostrzone, jednak w przypadku głębokich wcięć, pęknięć, śladów uderzeń kamieni i podobnych uszkodzeń, noże należy wymienić na nowe. Aby zachować wyważenie, wszystkie noże ostrzyć w ten sam sposób.

Nie ostrzyć noży zbyt mocno, ponieważ takie ostrza bardzo szybko się zużywają. Należy pamiętać, że temperatura ostrza podczas ostrzenia powinna być możliwie stała; przegrzewanie elementu zmniejsza wytrzymałość i odporność na zużycie stali. Po ostrzeniu sprawdzić wyważenie noży. Wymieniać noże tylko na identyczne i oryginalne części. Sprawdzić, czy długość powierzchni ostrzenia jest zgodna ze wskazaniem na ilustracji poniżej.



Nóż A33205

NOTYFIKACJA

Jeżeli noże posiadają głębokie wyszczerbienia lub pęknięcia, lub, jeżeli zużywają się zbyt szybko lub nierówno, wymienić cały komplet noży. Noże ostrzyć i wymieniać w tym samym czasie.



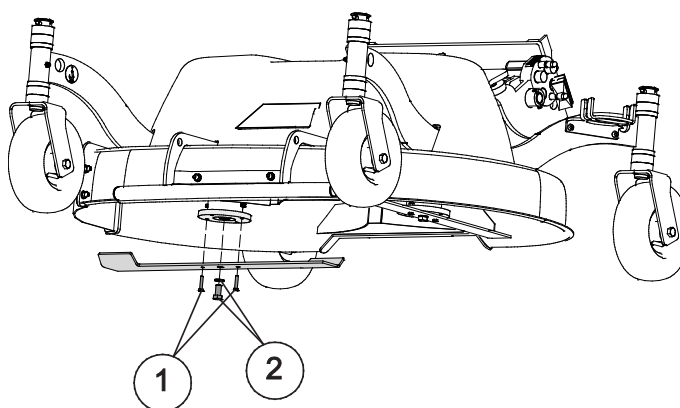
Podczas obsługi noży zawsze nosić rękawice ochronne. Upewnić się, że podczas kontroli i wymiany noży kosiarka jest odpowiednio podparta.

7.3.1 Mocowanie noży

Noże są przymocowane centralną śrubą i dwiema śrubami ścinanymi. Aby chronić ostrza i łożyska kosiarki, śruby ścinające zostaną urwane lub wygięte przy uderzeniu w ciężką przeszkodę.

Po silnej kolizji z przeszkodą sprawdzić stan śrub ścinanych i uzgodnienie noży. Śruby ścinane z oznakami deformacji wymienić na nowe.

1. Dwie śruby ścinane, normalna klasa 8,8 M6x25, zabezpieczone nakrętkami Nyloc.
2. Śruba centralna z podkładką zabezpieczającą. Podczas ponownego montażu noży kosiarki, pod każdą śrubą należy zastosować podkładkę zabezpieczającą.


NOTYFIKACJA

Jeżeli noże posiadają głębokie wyszczerbienia lub pęknięcia, lub, jeżeli zużywają się zbyt szybko, wymienić cały komplet noży. Podczas obsługi noży zawsze nosić rękawice ochronne.

NOTYFIKACJA

Śruby mocujące i nakrętki wymieniać na nowe wraz z nożami.



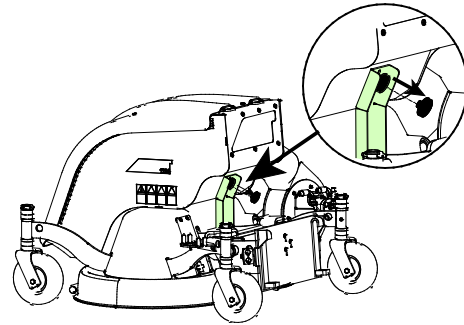
Sprawdzić, czy noże są prawidłowo zamocowane i kompletne. Luźne, uszkodzone i brakujące noże mogą powodować wypadanie części z kosiarki. Do mocowania noży stosować nakrętki zabezpieczające.

7.4 Kontrola i naprężanie paska napędowego

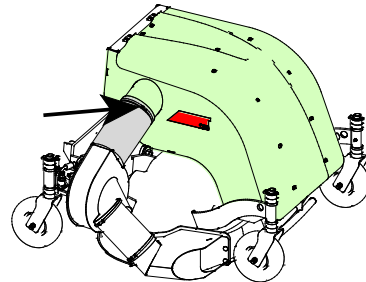
W celu uzyskania dostępu do napędu pasowego, przechylić pojemnik na bok i otworzyć osłonę:

1. Odkręcić ręcznie nakrętkę z tylnej części pojemnika zbierającego.

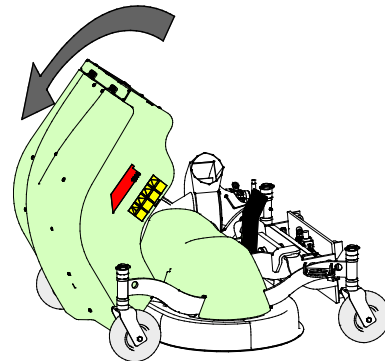
Upewnić się, że pojemnik został opróżniony.



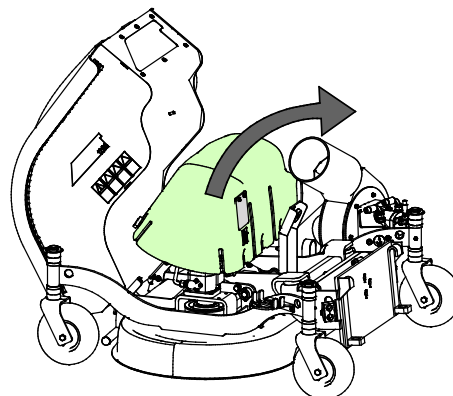
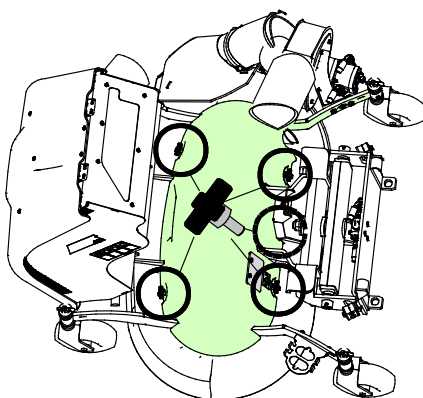
2. Odłączyć górną rurę kolektora od skrzyni.



3. Przechylić w sposób kontrolowany skrzynię kolektora w przód.



1. W celu uzyskania dostępu do pasa, 2. Unieść i zdjąć osłonę. odkręcić 5 śrub mocujących osłonę.

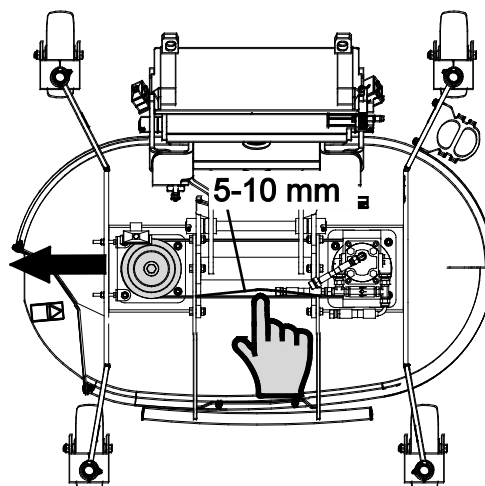


Kontrola naprężenie pasa:

Naprężenie i stan pasa sprawdzać przynajmniej raz w roku, na początku sezonu koszenia, a także regularnie w czasie trwania sezonu, zależnie od warunków użytkowania. Nieprawidłowe naprężenie może nie być widoczne dla użytkownika, jednak nagły poślizg pasa lub jego zerwanie może prowadzić do niebezpiecznej sytuacji lub uszkodzenia kosiarki i noży.

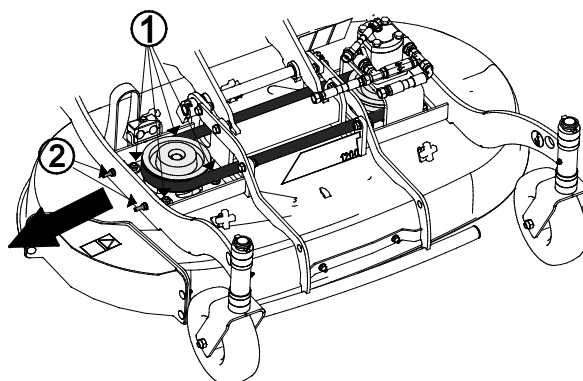
Aby sprawdzić pas, zdjąć osłonę górną kosiarki.

- Dociskać pas poziomo w najdłuższym odcinku pomiędzy kołami pasowymi z siłą ok. 50-80 N. Jest ona równa sile wywieranej przez masę ok. 5-8 kg.
- Pas powinien się ugiąć o około 5-10 mm po przyłożeniu poziomego obciążenia. Sprawdzić, czy pas jest prawidłowo naprężony (nie naprężać go nadmiernie).
- Sprawdzić wzorowo stan pasa; jeżeli jest on wyraźnie zużyty lub wykazuje ubytki materiału, wymienić pas na nowy.



W razie potrzeby wyregulować naprężenie pasa przesuwając koło pasowe.

1. Poluzować cztery śruby podstawy koła na przeciwnym końcu pasa.
2. Dokręcać śruby 2 do momentu prawidłowego naprężenia pasa.
3. Dokręcić cztery śruby blokujące. Ponownie sprawdzić naprężenie pasa.
4. Założyć osłonę.



NOTYFIKACJA

Sprawdzić synchronizację noży po naprężeniu pasa i założyć wszystkie osłony przed rozpoczęciem użytkowania kosiarki.

7.5 Kontrola synchronizacji noży

Noże zachodzą na siebie częściowo podczas obracania. Istotne jest, aby ostrza były zsynchronizowane; w przeciwnym razie będzie dochodziło do ich kolizji. Synchronizacja została ustawiona fabrycznie, jednak należy ją sprawdzać i ewentualnie regulować, jeżeli noże uderzyły w duży kamień lub inną przeszkodę.

NOTYFIKACJA

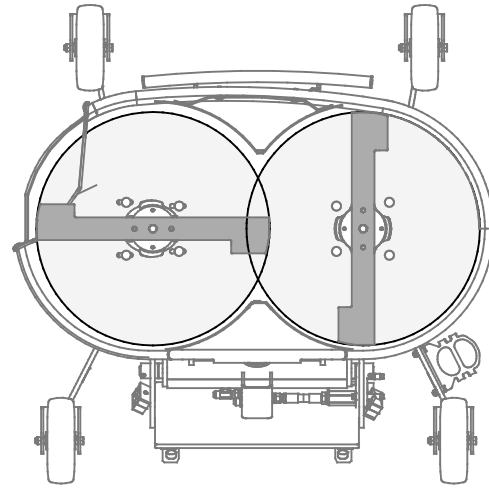
Jeżeli kosiarka generuje ciągły klekoczący hałas, należy ją zatrzymać i natychmiast sprawdzić synchronizację noży.

NOTYFIKACJA

Utrzymywanie prawidłowego naprężenia ogranicza ryzyko utraty osiowania noży.

Kontrola synchronizacji noży:

1. Delikatnie unieść kosiarkę nad podłoże i wyłączyć silnik ładowarki. Należy przestrzegać procedury bezpiecznego zatrzymania.
2. Ręcznie obracać noże. Ustawić jeden z noży w pozycji pionowej. Drugi nóż powinien być ustawiony do niego prostopadle, jak pokazano na ilustracji.
3. Jeżeli noże nie są ustawione prostopadle, wyregulować synchronizację luzując pas zębaty zgodnie z opisem w poprzednim rozdziale.



8. Warunki gwarancji

Avant Tecno Oy udziela na produkowane przez siebie narzędzia rocznej gwarancji (12 miesięcy) od daty zakupu.

Gwarancja pokrywa koszty napraw w następujący sposób:

- Jeżeli naprawa nie zostanie wykonana w zakładzie, pokrywane są koszty robocizny.
- Zakład dokonuje wymiany wszystkich wadliwych podzespołów i materiałów eksploatacyjnych.

W szczególnych przypadkach, które zostały wcześniej ustalone, zakład może dokonać zwrotu ceny podzespołów zakupionych przez klienta.

Gwarancja nie obejmuje:

- Zwykłych prac konserwacyjnych ani części i materiałów eksploatacyjnych niezbędnych do jej wykonania.
- Szkód spowodowanych w wyniku niewłaściwych warunków pracy lub sposobów eksploatacji, zaniedbania, dokonania zmian konstrukcyjnych bez zgody Avant Tecno Oy, użycia nieoryginalnych części zamiennych lub braku konserwacji.
- Konsekwencji usterki, takich jak przerwa w pracy lub inne ewentualne dodatkowe szkody.
- Kosztów podróży i/lub wysyłki związanych z naprawą.

EY-vaatimustenmukaisuusvakuutus
 EG-försäkran om överensstämmelse
 EU samsvarserklæring
 EF-overensstemmelseserklæring
 EC Declaration of Conformity
 EG-Konformitätserklärung
 Déclaration de conformité CE

AVANT[®]
 www.avanttecno.com

Valmistaja / Tillverkare / Produsent / Producent / Manufacturer / Hersteller AVANT TECNO OY
 Fabricant:

Osoite / Adress / Adresse / Address / Adresse: Ylötie 1
 33470 YLÖJÄRVI, FINLAND

Vakuutamme täten, että alla mainitut tuotteet täyttävät konedirektiivin turvallisuus- ja terveystaimitukset (direktiivi 2006/42/EY muutoksineen). Seuraavia yhdenmukaistettuja standardeja on sovellettu /

Vi försäkrar härmed att nedan beskrivna produkter överensstämmer med hälso- och säkerhetskrav i EG-maskindirektiv (EG-direktiv 2006/42/EG som ändrat). Följande harmoniserade standarder har tillämpats /

Vi erklærer herved at produktet som er oppgitt under er i samsvar med forskriftene i Maskindirektivet (direktiv 2006/42/EC med endringer). Følgende harmoniserte standarder har blitt anvendt /

Vi erklærer herved, at nedenstående produkter er i overensstemmelse med bestemmelse i maskindirektivet (direktiv 2006/42/EF indeholdende ændringer). Følgende harmoniserede standarder er anvendt /

We hereby declare that the products listed below are in conformity with the provisions of the Machinery Directive (directive 2006/42/EC as amended). The following harmonized standards have been applied /

Wir erklären hiermit, dass die nachstehend aufgeführte Maschine konform ist mit den Bestimmungen der EG-Maschinenrichtlinie (EG-Richtlinie 2006/42/EG mit Änderungen). Die folgende harmonisierte Normen wurden angewandt:

Nous déclarons par la présente que les produits mentionnés ci-dessous sont conformes aux exigences en matière de sécurité et de santé de la directive relative aux machines (directive 2006/42/CE, avec ses modifications) Les normes harmonisées suivantes ont été appliquées

SFS-EN ISO 12100, SFS-EN ISO 4413

Mallit / Modeller / Modeller / Modeller / Models / Modellen:

Avant	
Hydraulitoiminen ruohonleikkuri; Avant-kuormaajan työlaite	
Hydraulisk gräsklippare; arbetsredskap för Avant lastare	
Hydraulisk lenklipper; redskap for Avant minilastere	
Hydraulisk gräsklipper redskab til Avant Minilæssere	A35973
Hydraulic lawn mower; attachment for Avant loaders	1200 mm
Hydraulische Rasenmäher; Anbaugerät für Avant Radlader	
Tondeuse à commande hydraulique destinée à être utilisée avec les chargeuses Avant	



1.9.2016 Ylöjärvi, Finland

Risto Käkelä,
 Toimitusjohtaja / Verkställande direktör / Administrerende direktør /
 Managing Director / Geschäftsführer / Directeur général



AVANT[®]