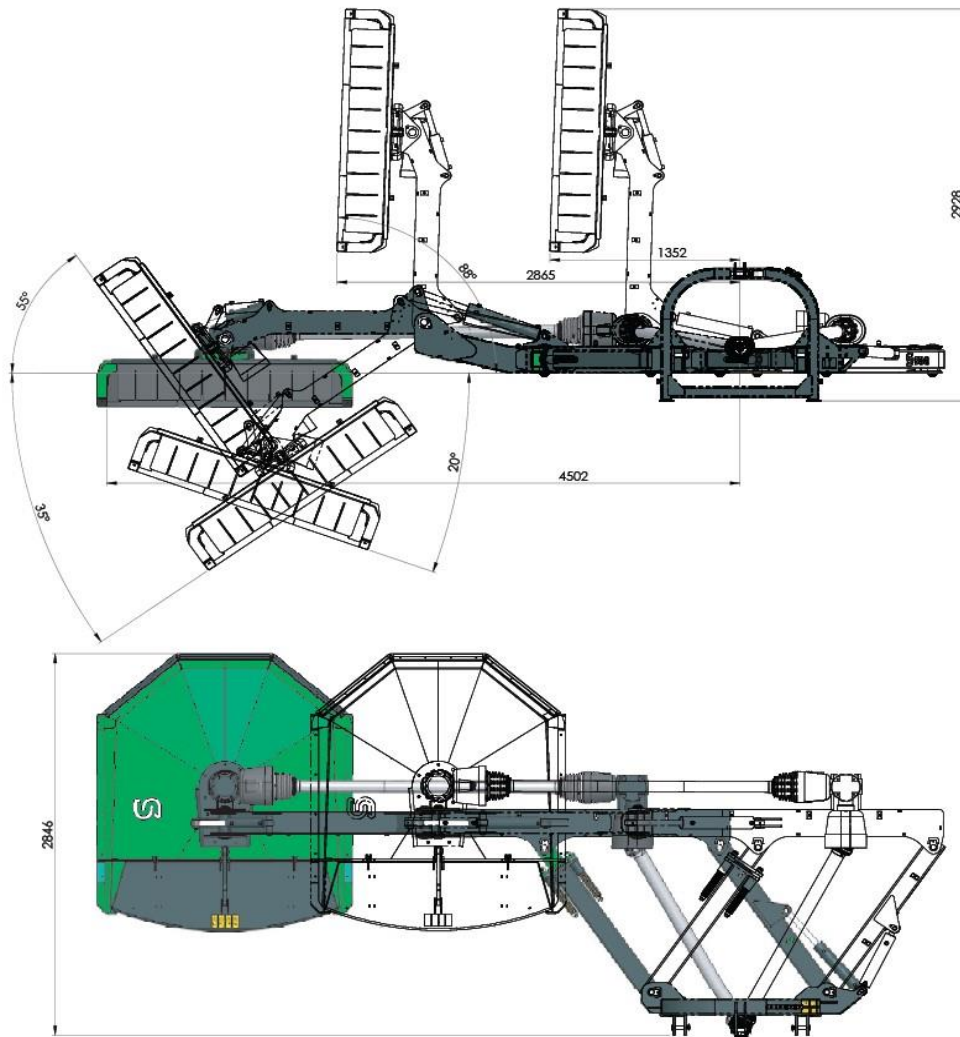


# Mulczy łańcuchowy



CM-1700



## Parametry

Szerokość robocza

Zasięg od osi ciągnika (min.-max.)

Waga

Obroty na WOM

łańcuch

Ciśnienie oleju

Złącza hydrauliczne ½"

Zakres pracy

Zalecana moc i waga ciągnika

## Wymiary

1700mm

3000-4500mm (przesunięcie boczne: 1500mm)

1100kg

540obr/min.

1300mm

200bar

4 pary

90° +35° - (125°)

100KM / 4tony

# Mulczer łańcuchowy



## CM-1700

### HARDOX

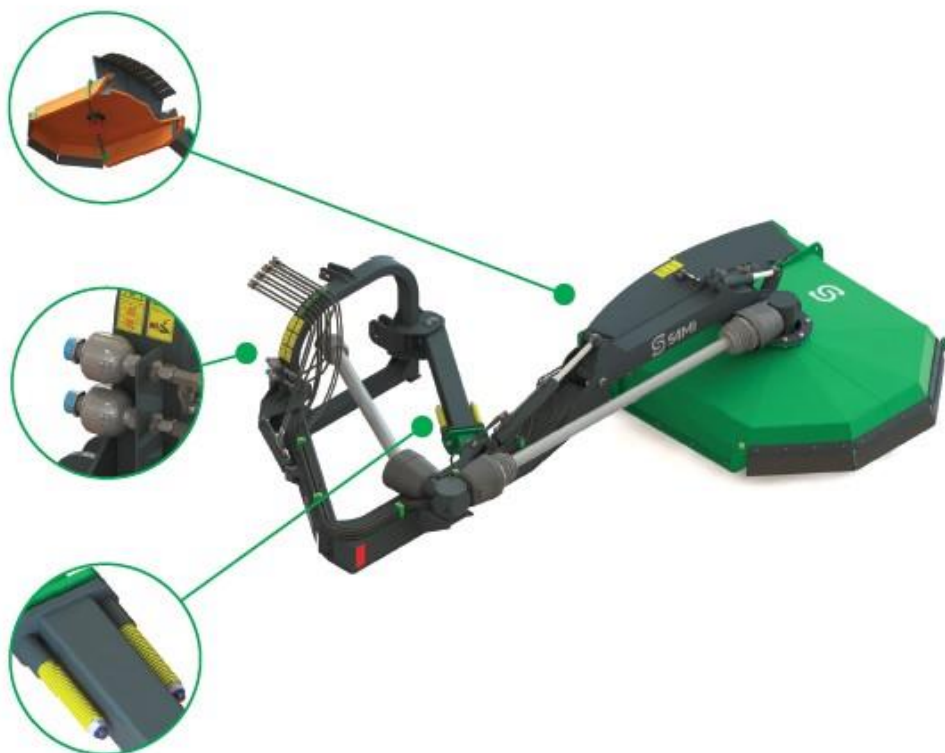
Powierzchnie robocze głowicy mulczera wykonane są z odpornej na zużycie stali HARDOX.

### AKUMULATORY CIŚNIENIA

Akumulatory ciśnienia umożliwiają pracę mulczera kieruj się, podążając po nierównym terenie. (Dodatkowe wyposażenie).

### SPRĘŻYNY KOMPENSUJĄCE

Solidny amortyzator sprężynowy pomaga chronić mulczer i ciągnik podczas napotykania mulczera na przeszkody podczas pracy.



## Mulczer łańcuchowy CM-1700

Mulczer łańcuchowy przeznaczony jest do koszenia trawy, krzaków oraz gałęzi na poboczach dróg, lasów i nieurzytków.

Mulczer może pracować zarówno na wewnętrznych jak i zewnętrznych częściach nachylenia rowu jezdniowego czy skarpy.

Mulczer łańcuchowy jest wyposażony w wysokiej jakości przekładnię Bondioli & Pavesi oraz wały napędowe specjalnie zaprojektowane do tego typu urządzenia.

Główny wał odbioru mocy posiada sprzęgło przeciążeniowe oraz wolne koło, które chronią zarówno ciągnik, jak i mulczer. Szerokokątny wał WOM zapewnia większy zasięg pracy oraz elastyczność podczas manewrowania.