

ROZDZIELACZE DWUDROGOWE, TRZYDROGOWE SKRZYNKOWE RDE, RDP

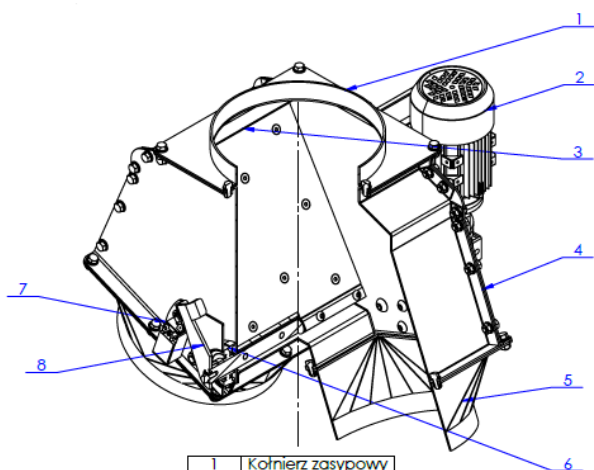
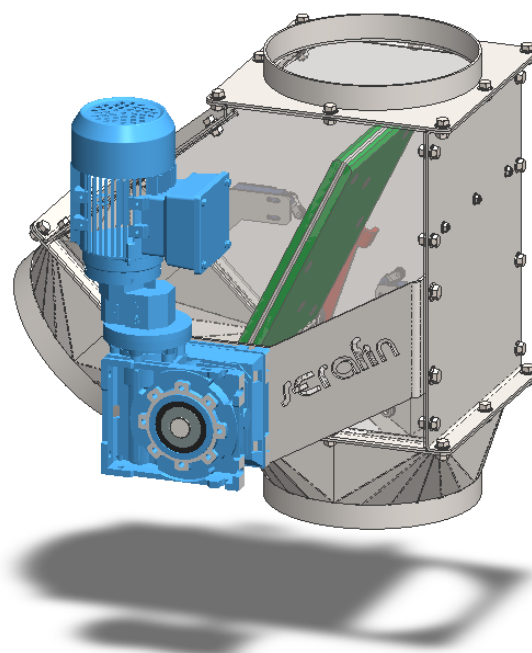
SYMETRYCZNE I ASYMETRYCZNE

Oferowane przez nas rozdzielacze to łatwe w użytkowaniu urządzenia wykorzystywane do transportu materiałów sypkich w systemach opartych na przepływie grawitacyjnym. Znajdują zastosowanie w wielu instalacjach technologicznych, gdzie niezbędne jest przekierowywanie surowca — takiego jak ziarna zbóż, nasiona roślin oleistych i strączkowych, biomasa czy granulaty.

Rozdzielacze mogą posiadać napęd pneumatyczny lub elektryczny oraz system potwierdzenia wybrania drogi transportowej. Na życzenie klienta dostępne są również modele wyłożone materiałem trudnościeralnym – ułatwiające serwis i wymianę zużywających się części w niewralgicznych miejscach narażonych na ścieranie.

Występujące rozmiary:

- ✓ kotłnierz okrągły: 120, 150, 160, 175, 200, 250 mm (inne wymiary wg na specjalne zamówienie),
- ✓ kotłnierz kwadratowy: 120 x 120 mm, 150 x 150 mm, 160 x 160 mm, 175 x 175 mm, 200 x 200 mm, 250 x 250 mm, 300 x 300 mm, 350 x 350 mm (inne wymiary wg na specjalne zamówienie).



1	Kotłnierz zasypowy
2	Silnik elektryczny
3	Kłapa rozdzielająca
4	Korpus rozdzielacza
5	Koszyk złotowy
6	Łożysko z oprawką
7	Czujnik krańcowy
8	Ramię

Każdy rozdzielacz wyposażony jest w napęd (ręczny, elektryczny lub pneumatyczny), kłapy sterujące przepływem, korpus oraz czujniki położenia. Urządzenia dostępne są w wersjach malowanych ze stali czarnej, nierdzewnych i ocynkowanych, z możliwością kontroli i łatwej wymiany elementów eksploatacyjnych.

Dane techniczne:

NAPĘD: pneumatyczny, elektryczny, ręczny

WYLOT I WYLOT: przekrój okrągły lub, kwadratowy

CZUJNIKI KLAPY: 24 V DC

WYKONANIE: stal czarna malowana RAL7032, OCYNK, AISI304

CERTYFIKACJA: opcjonalnie ATEX II 3D

• Maszyny **budowlane** • Maszyny **ogrodowe** • Technologia **zbożowa**