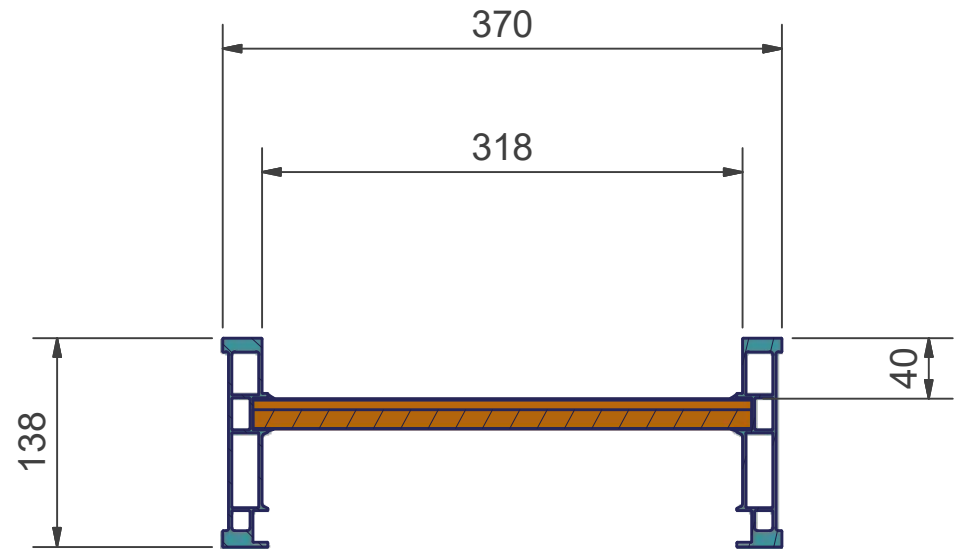
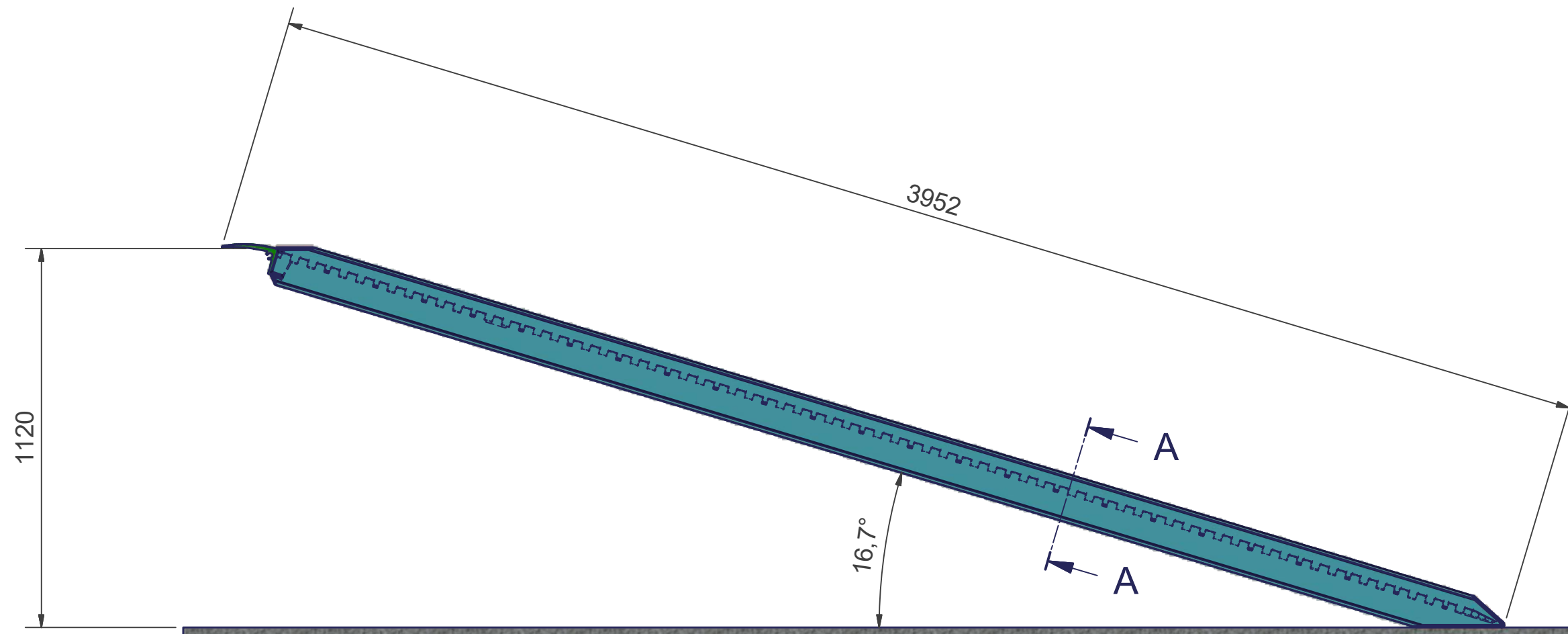


Pos.	N. Disegno/Codic	Descrizione	Materiale	Fornitore	Qtà
11	138_CB-4000_sx	Trave sinistra H138-4000	Alluminio 6005_T6		1
10	PT_25x4-108	Piatto di chiusura superiore	Alluminio 6061		2
9	PT-138-CB_167	Piatto tamponamento	Alluminio 6061		2
8	138_CB-4000	Trave destra H138-4000	Alluminio 6005_T6		1
7	PT-30x4-60	Piatto aggancio catena	Alluminio 6061		1
6	PT-60x4-180	Piatto di rinforzo	Alluminio 6061		1
5	PT-60x4-60_45°	Fazzoletto di rinforzo	Alluminio 6061		2
4	PT_30x4-29	Piatto di chiusura superiore	Alluminio 6061		2
3	A54349-375		Alluminio 6005_T6		1
2	G54348-330	Grigliato	Alluminio 6005_T6		24
1	T54350-330	Terminale	Alluminio 6005_T6		1

Pos.	N. Disegno/Codic	Descrizione	Materiale	Fornitore	Qtà
DISEGNATORE		DATA	FOGLIO N°	GRUPPO MACCHINA	SCALA
Neri		08/07/2016	1		1:10
DISEGNO N°		FORM.	PROGETTO		
RT.138_CB_40		A2	Certificazione rampe		
DESCRIZIONE		Rampa con bordo Lungh= 3950 Larg= 370			



A-A (1 : 5)

DISEGNATORE	DATA 08/07/2016	FOGLIO N° 2	GRUPPO MACCHINA	SCALA 1 : 15	
			Bomporto Mo via Verdi, 32	QUANTITA'	
PROGETTO Certificazione rampe DESCRIZIONE Rampa con bordo Lungh= 3950 Larg= 370				DISEGNO N° RT.138_CB_40	FORM. A3