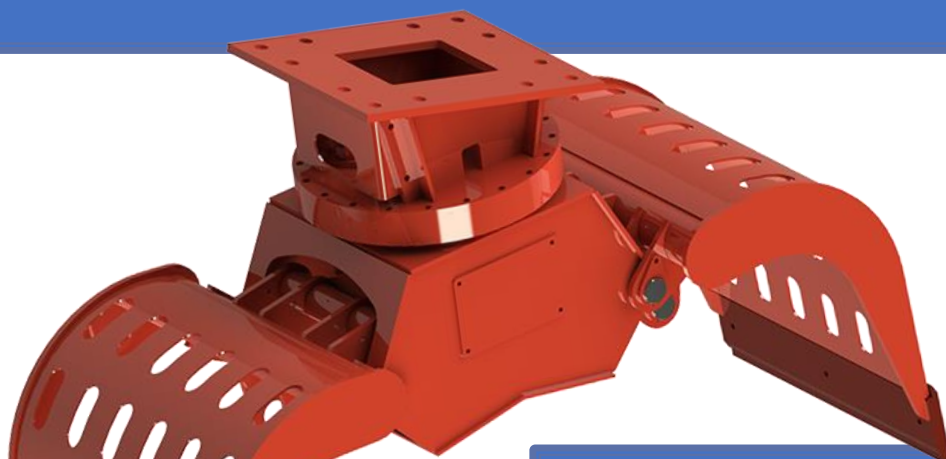


# CHWYTAKI SORTUJĄCE

# SG



Wielozadaniowy chwytak sortujący **SG** to solidne i uniwersalne narzędzie współpracujące z maszynami budowlanymi. Zakres wykonywanych przez nie prac obejmuje podnoszenie ciężarów, układanie kamienia, sortowanie, ładunek oraz przeładunek drewna i innych materiałów. Większe chwytaki sortujące są przeznaczone do trudniejszych zadań, takich jak przenoszenie dużych elementów kamiennych lub betonowych, drewna, recykling, złomowanie, sortowanie, a także do prac wyburzeniowych.



- Cztery modele
- Do maszyn od 2 do 25 ton
- Rotator 360°
- Rozwartość szczęk do 200cm
- Płyta adaptacyjna

# CHWYTAKI SORTUJĄCE

# SG

Model	Do maszyn ton	Waga kg	Siła ścisku N	A mm	B mm	L mm	H1 mm	H2 mm
SG 28	2 - 5	75	1000	800	523	350	650	608
SG 65	5 - 10	182	2300	1200	765	500	951	838
SG 150	9 - 15	420	2600	1600	1011	700	1193	1032
SG 230	14 - 25	766	5200	2000	1280	800	1578	1373

