

DOZOWNIKI CELKOWE SERIA NW



Zastosowanie



Dozowniki celkowe są używane do transportowania lub dozowania materiałów sypkich pomiędzy zbiornikami o różnym ciśnieniu statycznym. Konstrukcja dozowników pozwala na transport materiału bez dekompresji zbiorników oraz stanowi zaporę dla przenikania skutków eksplozji w strefach narażonych na wystąpienie wybuchu wg dyrektywy ATEX 100.

Cechy szczególne

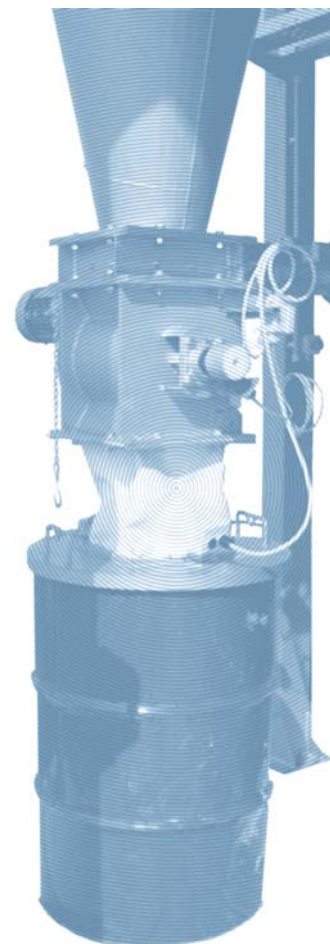
- europejski certyfikat dla stref zagrożonych wybuchem
- szeroki wybór materiałów wykonania ze stali nierdzewnej i konstrukcyjnej,
- solidna konstrukcja odporna na duże obciążenia
- niskie koszty eksploatacji - łożyska montowane na zewnątrz dozownika, wał napędowy z wymiennym uszczelnieniem
- możliwość płynnej regulacji wydajności za pomocą falownika
- możliwość wyłożenia wnętrza dozownika materiałem trudnościeralnym



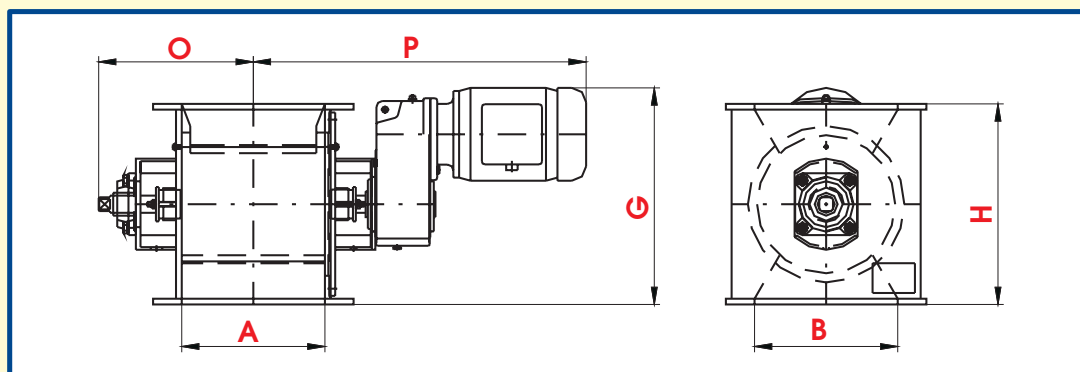
serafin
www.serafin-maszyny.com

Serafin P.U.H. Andrzej Serafin
Przybysławice ul. Widokowa 1
32-088 Przybysławice,
gmina Zielonki
NIP 945 151 67 85

Typ	Średnica wirnika	Wydajność przepływu	Obroty	Wydajność 100%	Wydajność 60%	Odporność termiczna	Pobór mocy	Waga z napędem
	mm	dm ³ /obr	obr/min	m ³ /h	m ³ /h	°C	kW	kg
NW180	180	3,42	26,0	5,34	3,20	80/200	0,37	37
			31,0	6,36	3,82			
			34,0	6,98	4,19			
NW250	250	9,25	19,0	10,55	6,33	80/200	0,55	92
			23,0	12,77	7,66			
			28,0	15,54	9,32			
			33,0	18,32	10,99			
NW250x400	250	15,5	23,0	21,39	12,83	80/200	0,75	115
			28,0	26,04	15,62			
			33,0	30,69	18,41			
NW300	300	15	27,0	24,30	14,58	80/200	1,50	140
			32,0	28,80	17,28		1,50	
			38,0	34,20	20,52		2,20	
NW300x400	300	21	27,0	34,02	20,41	80/200	1,50	155
			32,0	40,32	24,19		1,50	
			38,0	47,88	28,73		2,20	
NW400	400	37,7	22,0	49,76	29,86	80/200	1,50	240
			27,0	61,07	36,64		1,50	
			34,0	76,91	46,14		2,20	
			38,0	85,96	51,57		2,20	
NW500	500	70,0	23,0	96,60	57,96	80/200	3,00	345
			27,0	113,40	68,04			
			31,0	130,20	78,12			
			35,0	147,00	88,20			



WYMIARY:



Typ	A	B	G	H	O	P
NW180	180	180	310	240	160	494
NW250	250	250	378	350	270	581
NW250x400	400	250	378	350	345	656
NW300	300	300	460	420	320	670
NW300x400	400	300	460	420	370	720
NW400	400	400	560	560	405	790
NW500	500	500	656	650	475	890