

# LEGUAN<sup>®</sup>



PRODUKOWANE  
w Finlandii



## PODNOŚNIKI KOSZOWE

2025



Straight to the Point.

Wysokość robocza **13.40 m**

Funkcja automatycznego  
**poziomowania**

**Sterowany**  
joystickiem



## Standardowe wyposażenie

- Silnik spalinowy Honda 13 KM + silnik elektryczny 230 V
- 230 V i 12 V gniazda elektrycznych na platformie
- Automatyczna kontrola obrotów silnika
- Automatyczna funkcja start-stop dla silnika elektrycznego
- Automatyczne poziomowanie wysięgnika
- System monitorowania proporcjonalnego zasięgu
- Elektryczny obrót platformy
- Funkcja Home / Funkcja powrotu do pozycji roboczej
- Opuszczanie awaryjne elektryczne i ręczna pompa
- Dolne elementy sterujące
- 12 V przyłącze uruchamiania impulsowego

## Opcje

- Oświetlenie panelu sterowania platformy i reflektory LED
- Zdalne sterowanie do jazdy oraz pracy całego wysięgnika
- Sygnalizatory świetlne podpory
- Wąż do platformy (na powietrze/wodę)
- Sygnał dźwiękowy
- Większe podkładki pod stopy wysięgników
- Podwozie gąsienicowe/koła niezostawiające śladów
- Wąska platforma dla jednej osoby
- Specjalna przyczepa do transportu Leguana

## 135 NEO



2 osoby  
W KOSZU



Maksymalna  
NOŚNOŚĆ  
250 kg



Maksymalna  
WYSOKOŚĆ ROBOCZA  
13.40 m



Maksymalny  
ZASIĘG BOCZNY  
7.10 m

Maksymalna waga ładunku  
**250 kg (2 osoby)**

Zdolność pokonywania wzniesień  
**40% (22°)**

Maksymalna wysokość pracy  
**13.40 m**

Wymiary bez platformy roboczej,  
dł. X szer.  
**3.91 x 0.89 m**

Maksymalna wysokość  
platformy  
**11.40 m**

Wymagana przestrzeń do obsługi  
wysięgnika  
**3.69 x 3.60 m**

Maksymalny zasięg  
horyzontalny  
**7.1 m (120 kg)**  
**6.6 m (250 kg)**

Maksymalne nachylenie przy pracy  
z wysięgnikiem z rozłożonymi  
podporami  
**21% (12°)**

Wymiary transportowe  
dł. X szer. X wys.  
**4.55 x 1.33 x 1.93 m**

Waga  
**1650 kg**

Wymiary platformy  
**1.33 x 0.75 m**

Silnik  
**Honda 13 KM benzyna**  
**lub elektryczny 230 V / 2.2 kW**

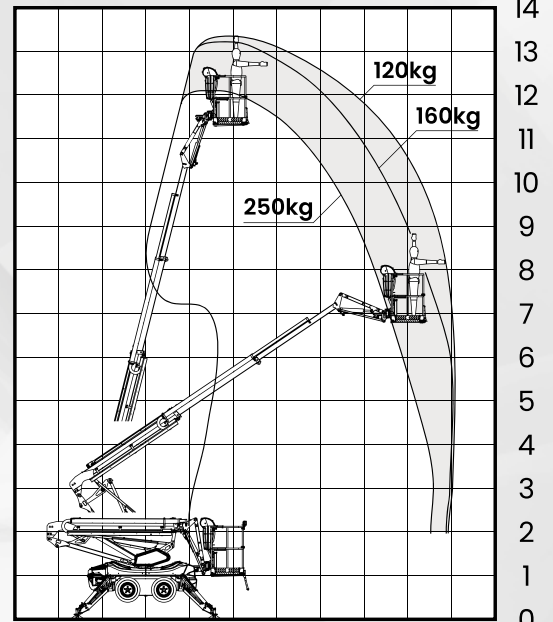
Obrót platformy  
**80° (±40°)**

Hydrauliczny napęd  
**Gąsienice/koła**

Wysięgnik obrotowy  
**360°**  
**(brak ciągłości obrotu)**

Maksymalna prędkość  
**2.5 km/h**

1 0 1 2 3 4 5 6 7 8



Straight to the Point.

Wysokość robocza **19.70 m**

**Szybki i bezpieczny**

Możliwość jazdy  
**w każdym terenie**



## Standardowe wyposażenie

- Leguan EDX
- Silnik wysokoprężny Kubota o mocy 21 KM + elektryczny 230 V
- Gniazda zasilania 230 V i USB na platformie
- Automatyczna kontrola obrotów silnika
- Automatyczna funkcja start-stop silnika elektrycznego
- Automatyczne poziomowanie podpór
- System monitorowania proporcjonalnego zasięgu
- Elektryczny obrót platformy
- Funkcja powrotu do domu/pracy
- Wysięgnik JIB o zakresie działania 120 stopni
- Awaryjny system opuszczania zasilany akumulatorem
- Dolne sterowanie ze zintegrowanym wyświetlaczem serwisowym
- Intuicyjne sterowanie joystickiem
- Podwyższona pozycja kierowcy (EDP)

## Opcje

- Zdalne sterowanie napędem i podporami
- Reflektory LED na platformie
- Tace narzędziowe na platformie
- Sygnalizatory świetlne podpór
- Wąż do platformy (powietrze/woda)
- Podgrzewacz silnika
- Gniazda niebrudzące
- Wąska platforma dla jednej osoby
- Kolor niestandardowy

## 195



2 osoby  
W KOSZU



Maksymalna  
NOŚNOŚĆ  
250 kg



Maksymalna  
WYSOKOŚĆ ROBOCZA  
19.70 m



Maksymalny  
ZASIĘG BOCZNY  
9.9 m

Maksymalna waga ładunku  
**250 kg (2 osoby)**

Zdolność pokonywania wzniesień  
**45% (25°)**

Maksymalna wysokość pracy  
**19.70 m**

Wymiary bez platformy roboczej,  
dł. X szer.  
**4.62 x 1.25 m**

Maksymalna wysokość  
platformy  
**17.70 m**

Wymagana przestrzeń do obsługi  
wysięgownika  
**4.38 x 4.27 m**

Maksymalny zasięg  
horyzontalny  
**9.0 m (250 kg)**  
**9.9 m (120 kg)**

Maksymalne nachylenie przy pracy  
z wysięgnikiem z rozłożonymi  
podporami  
**25% (14°)**

Wymiary transportowe  
dł. X szer. X wys.  
**5.29 x 1.33 x 2.16 m**

Waga  
**2700 kg**

Wymiary platformy  
**1.33 x 0.75 m**

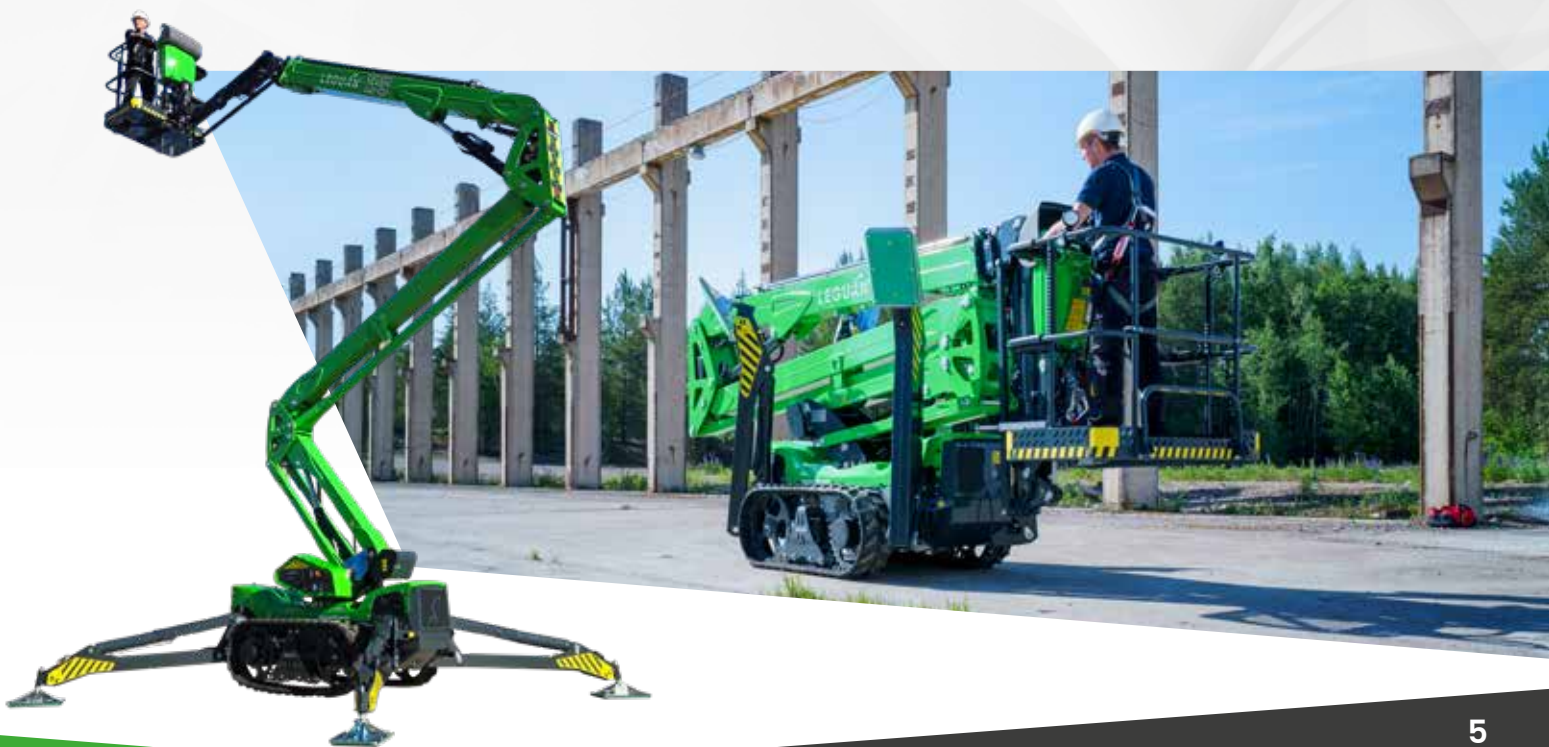
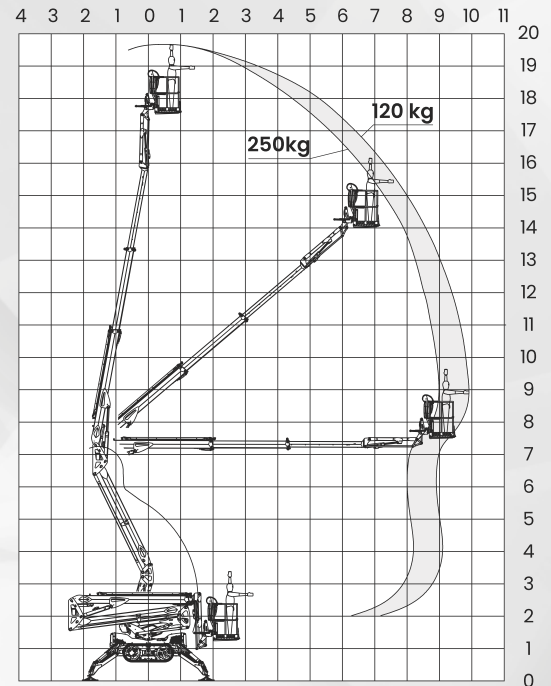
Silnik  
**Kubota 21 KM diesel**  
lub elektryczny 2.2 kW 230 V  
(16 A)

Obrót platformy  
**110° (±55°)**

Hydrauliczny napęd  
**Gqsienice**

Wysięgnik obrotowy  
**440°**  
(brak ciągłości obrotu)

Maksymalna prędkość  
**3.1 km/h**



Straight to the Point.

Wysokość robocza **22.50 m**

Funkcja automatycznego  
**poziomowania**

**Sterowany**  
joystykiem



## Standardowe wyposażenie

- Silnik Kubota 21 KM diesel + silnik elektryczny 230 V
- Gniazda 230 V i USB na platformie
- Automatyczna kontrola obrotów silnika
- Automatyczne poziomicowanie wysięgników
- Proporcjonalny system monitorowania zasięgu
- Elektryczny obrót platformy
- Wysięgnik JIB o zakresie roboczym 120 stopni
- System awaryjnego opuszczania zasilany bateryjnie
- Dolne elementy sterujące
- Sygnał dźwiękowy

## Opcje

- Zdalne sterowanie do jazdy i rozkładania podpór
- Oświetlenie punktowe LED na platformę
- Tacki narzędziowe na platformie
- Światła nawigacyjne wysięgnika
- Wąż do platformy (powietrze/woda)
- Podgrzewacz silnika
- Opcjonalnie na gąsienicach nie pozostawiających śladów
- Wąska platforma jednoosobowa
- Specjalna przyczepa Leguan

## 225



2 osoby  
W KOSZU



Maksymalna  
NOŚNOŚĆ  
250 kg



Maksymalna  
WYSOKOŚĆ ROBOCZA  
22.5 m



Maksymalny  
ZASIĘG BOCZNY  
11.2 m

Maksymalna waga ładunku  
**250 kg (2 osoby)**

Zdolność pokonywania wzniesień  
**45% (25°)**

Maksymalna wysokość pracy  
**22.5 m**

Wymiary bez platformy roboczej,  
dł. X szer.  
**5,35 x 1,25 m**

Maksymalna wysokość  
platformy  
**20.5 m**

Wymagana przestrzeń do obsługi  
wysięgnika  
**4.38 x 4.27 m**

Maksymalny zasięg  
horyzontalny  
**9.1 m (250 kg)**  
**11.2 m (120 kg)**

Maksymalne nachylenie przy pracy  
z wysięgnikiem z rozłożonymi  
podporami  
**25 % (14°)**

Wymiary transportowe  
dł. X szer. X wys.  
**6.03 x 1.33 x 2.2 m**

Waga  
**2920 kg**

Wymiary platformy  
**1.33 x 0.75 m**

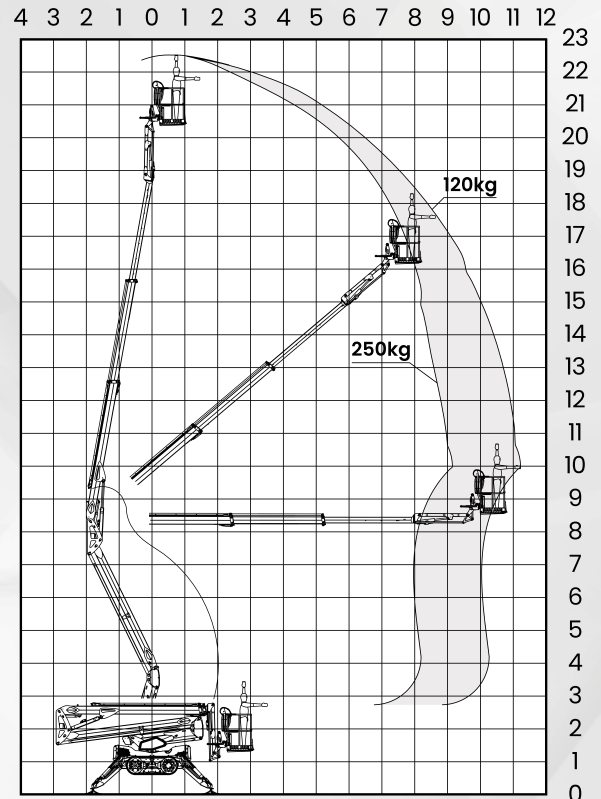
Silnik  
**Kubota 21 KM diesel**  
lub elektryczny 230 V / 2.2 kW

Obrót platformy  
**110° (±55°)**

Hydrauliczny napęd  
**Gąsienice**

Wysięgnik obrotowy  
(bez ciężkości obrotu)  
**440°**

Maksymalna prędkość  
**3,1 km/h**



Straight to the Point.

Wysokość robocza **26.50 m**

Funkcja automatycznego  
**poziomowania**

**Sterowany**  
joystickiem



## Standardowe wyposażenie

- Leguan EDX
- Silnik wysokoprężny Kubota o mocy 21 KM + elektryczny 230 V
- Gniazda zasilania 230 V i USB na platformie
- Automatyczna kontrola obrotów silnika
- Automatyczna funkcja start-stop silnika elektrycznego
- Automatyczne poziomowanie podpór
- System monitorowania proporcjonalnego zasięgu
- Elektryczny obrót platformy
- Funkcja powrotu do domu/pracy
- Wyświetlnik JIB o zakresie działania 120 stopni
- Awaryjny system opuszczania zasilany akumulatorem
- Dolne sterowanie ze zintegrowanym wyświetlaczem serwisowym
- Intuicyjne sterowanie joystickiem
- Podniesiona pozycja kierowcy (EDP)

## Opcje

- Zdalne sterowanie napędem i podporami
- Reflektory LED na platformie
- Tace narzędziowe na platformie
- Sygnalizatory podpór
- Wąż do platformy (powietrze/woda)
- Podgrzewacz silnika
- Gniazda niebrudzące
- Wąska platforma dla jednej osoby
- Kolor niestandardowy



## 265



2 osoby  
W KOSZU



Maksymalna  
NOŚNOŚĆ  
250 kg



Maksymalna  
WYSOKOŚĆ ROBOCZA  
26.5 m



Maksymalny  
ZASIĘG BOCZNY  
13.6 m

Maksymalna waga ładunku  
**250 kg (2 osoby)**

Zdolność pokonywania wzniesień  
**45% (25°)**

Maksymalna wysokość pracy  
**26.5 m**

Wymiary bez platformy roboczej,  
dł. X szer.  
**6,24 x 1,25 m**

Maksymalna wysokość  
platformy  
**24.5 m**

Wymagana przestrzeń do obsługi  
wysięgownika  
**4.86 x 4.71 m**

Maksymalny zasięg  
horyzontalny  
**10.9 m (250 kg)**  
**13.6 m (120 kg)**

Maksymalne nachylenie przy pracy  
z wysięgnikiem z rozłożonymi  
podporami  
**23 % (13°)**

Wymiary transportowe  
dł. X szer. X wys.  
**6.88 x 1.33 x 2.28 m**

Waga  
**3920 kg**

Wymiary platformy  
**1.33 x 0.75 m**

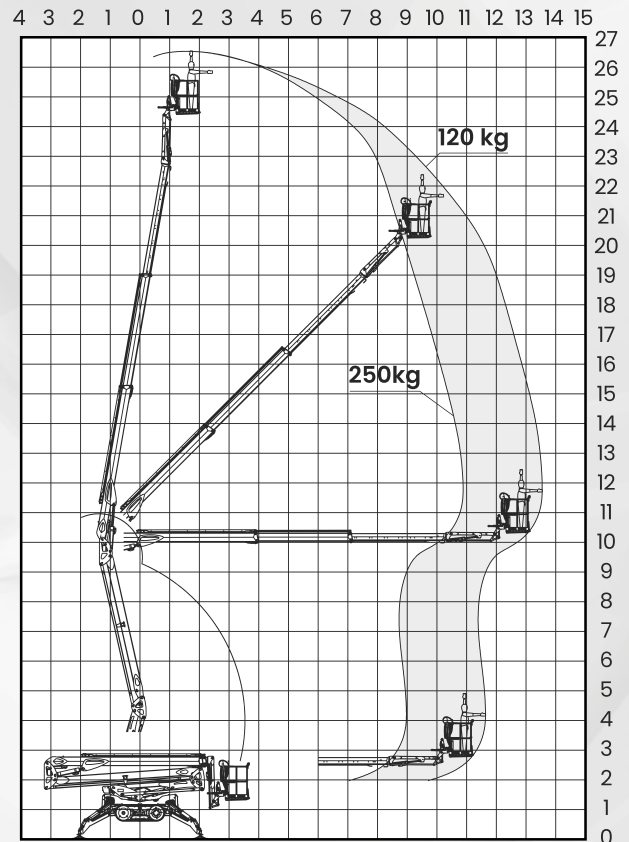
Silnik  
**Kubota 21 KM diesel**  
**lub elektryczny 230 V / 2.2 kW**

Obrót platformy  
**110° (±55°)**

Hydrauliczny napęd  
**Gąsienice**

Wysięgnik obrotowy  
(bez ciągłości obrotu)  
**440°**

Maksymalna prędkość  
**3,1 km/h**





**serafin**<sup>®</sup>

SERAFIN P.U.H. Andrzej Serafin  
ul. Widokowa 1, 32-088 Przybysławice  
[www.serafin-maszyny.com](http://www.serafin-maszyny.com)  
[biuro@serafin-maszyny.com](mailto:biuro@serafin-maszyny.com)  
+48 12 43 44 100